

(12) **MODEL DE UTILITATE ÎNREGISTRAT**

(21) Nr. cerere: **U 2021 00023**

(22) Data de depozit: **30/06/2021**

(45) Data publicării înregistrării și eliberării modelului de utilitate: **BOPI nr. 6/2022**

(73) Titular:

• **INSTITUTUL NAȚIONAL DE
CERCETARE-DEZVOLTARE
TURBOMOTOARE - COMOTI,
BD. IULIU MANIU NR. 220 D, SECTOR 6,
BUCUREȘTI, B, RO**

(72) Inventatori:

• **NIȚULESCU MARIAN,
STR. VALEA IALOMIȚEI NR. 4, BL. C11,
SC. B, ET.5, AP.60, SECTOR 6,
BUCUREȘTI, B, RO;**
• **SLUJITORU CRISTIAN,
ALEEA CÂMPUL CU FLORI NR. 8, BL. D24,
SC. B, ET. 2, AP. 22, SECTOR 6,
BUCUREȘTI, B, RO;**

• **SILIVESTRU VALENTIN,
DRUMUL GHINDARI NR. 62H, SECTOR 5,
BUCUREȘTI, B, RO;**
• **FETEA GHEORGHE,
STR.HORIA MĂCELARIU NR.23-25, BL. 11/5,
SC.B, AP.21, SECTOR 1, BUCUREȘTI, B,
RO**

Data publicării raportului de documentare întocmit
conform art.18 :

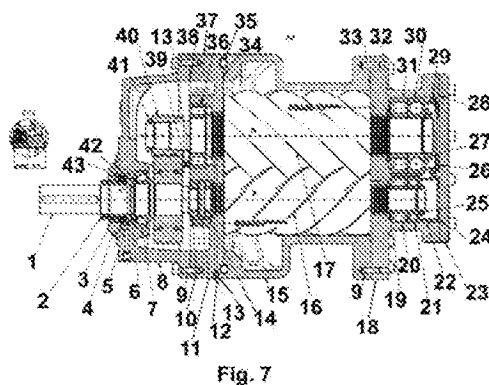
(54) **ANSAMBLU COMPRESOR CU ȘURUB CLP 180G**

(57) Rezumat:

Invenția se referă la un ansamblu compresor cu șurub destinat utilizării în stații de extracție petrol/gaze, în industria petrochimică, la pomparea de gaze în conducte sau în rezervoare de stocare, în sistemul de alimentare cu gaze a turbinelor de gaz, precum și în exploatarea platformelor marine. Ansamblul conform invenției este alcătuit dintr-un subansamblu arbore (1) de antrenare rezemat pe două lagăre prevăzute fiecare cu câte un rulment (7 și 10) cu role conice, dintr-un pinion (40) de antrenare montat pe capătul de antrenare a unui rotor (17) conducător care antrenează un rotor (16) condus, dintr-o carcasă care este formată din șase componente, respectiv din cinci carcase (4, 8, 15, 18 și 37) de etanșare mecanică, multiplicator, rotoți, de refulare și respectiv lagăre și un capac (23) spate, din două discuri (24 și 26) aflate în legătură cu capacul (23) spate, din două bucșe (3 și 35) de ghidare și de centrare, un inel (11) de reglare dispus în vecinătatea rulmentului (10) cu role conice, dintr-un dop (12) filetat, din niște rulmenți (14, 20, 31 și 36) cu role cilindrice și din niște rulmenți (21 și 30) cu bile.

Revendicări: 3

Figuri: 7



ANSAMBLU COMPRESOR CU ȘURUB CLP 180G

Invenția se referă la un ansamblu compresor cu șurub CLP 180G, destinat utilizării în stații de extracție petrol/gaze, în industria petrochimică, la pomparea de gaze în conducte sau în rezervoare de stocare, în sistemul de alimentare cu gaze a turbinelor de gaz precum și în exploatarea platformelor marine.

Se cunoaște un compresor cu șurub, conform documentului **US2003021714 A1**, care este prevăzut cu o carcasă principală având niște rotori de tip conducător și condus, o carcasă de descărcare având un pasaj de descărcare pentru gazul comprimat evacuat de la rotori și un rezervor de ulei pentru acumularea uleiului. Carcasa de descărcare este prevăzută la interior cu o secțiune cilindrică de separare a uleiului, astfel încât să comunice cu pasajul de descărcare. Pasajul de descărcare este conecta tangențial cu spațiului de separare a uleiului. Mai mult, acestea este prevăzut un orificiu de descărcare, astfel încât să comunice cu secțiunea care separă uleiul și cu un element cilindric care separă uleiul, astfel încât să fie concentric cu acesta. Secțiunea care separă uleiul și rezervorul de ulei sunt conectate între ele printr-un pasaj de comunicare, având o secțiune transversală mai mică decât cea a secțiunii care separă uleiul.

Structura prezentată mai sus este posibil să fie aplicată pentru compresoare mici, la compresoarele mari o astfel de structură fiind greu de realizat și de controlat. Soluția prezentată, prin componența și structura ei, dacă este aplicată la compresoare mari este greu de întreținut, are un preț ridicat și prin urmare o fiabilitate redusă.

Dezavantajele soluției prezentate anterior, constau în faptul că aceasta este greu de întreținut, are un preț ridicat și prezintă fiabilitate și randament redus.

Problema tehnică pe care o rezolvă invenția, constă în dezvoltarea cu maximă eficiență a unei presiuni de refulare mare și de a realiza creșterea debitului refulat.

Ansamblul compresor cu șurub CLP 180G, conform invenției, rezolvă problema tehnică menționată și elimină dezavantajele enumerate anterior, prin aceea că este alcătuit dintr-un subansambl arbore de antrenare rezemat pe două lagăre prevăzute fiecare cu câte un rulment cu role conice, dintr-un pinion de antrenare montat pe

capătul de antrenare al unui rotor conducător HL care angrenează un rotor condus NL, dintr-o carcasă care este alcătuită din șase componente, respectiv o carcasă etanșare mecanică, o carcasă multiplicator, o carcasă lagăre, o carcasă rotori, o carcasă de refulare și un capac spate, din două discuri aflate în legătură cu capacul spate, dintr-o bucușă de ghidare, o bucușă de centrare, un inel de reglare situat în vecinătatea rulmentului cu role conice, dintr-un dop filetat, din niște rulmenți cu role cilindrice și din niște rulmenți cu bile.

Ansamblul compresor cu șurub CLP 180G, conform invenției, prezintă următoarele avantaje:

- turația ridicată a rotorilor se obține cu o pereche de roți dințate, montate în interior și permite o construcție mai compactă decât soluția cu antrenare directă, la turații joase;
- prin schimbarea raportului de transmisie se oferă o mare flexibilitate la alegerea turației de antrenare, corelată cu debitul gazului ce trebuie comprimat.

Se dă, în continuare, un exemplu de realizare a invenției, în legătură și cu figurile 1...7, care reprezintă:

- fig. 1 - vedere laterală a ansamblului compresor cu șurub CLP 180G;
- fig. 2 - vedere de sus a ansamblului compresor cu șurub CLP 180G, unde este vizibilă flanșa de aspirație;
- fig. 3 - vedere de jos a ansamblului compresor cu șurub CLP 180G, unde este vizibilă flanșa de refulare;
- fig.4 - vedere din față a ansamblului compresor cu șurub CLP 180G;
- fig.5 - vedere din spate a ansamblului compresor cu șurub CLP 180G;
- fig.6 - tabel cu racorduri;
- fig.7 - secțiune longitudinală prin ansamblul compresor cu șurub CLP 180G.

Ansamblul compresor cu șurub CLP 180G, conform invenției și așa cum se poate observa și din cadrul fig.7, este alcătuit dintr-un subansambl arbore de antrenare **1** care cuprinde un arbore cilindric ce are la exterior o pană paralelă. Acesta este rezemat pe două lagăre prevăzute fiecare cu câte un rulment cu role conice **7** și **10**. Între cele două lagăre se află o roată dințată conducătoare. Etanșarea arborelui la ieșirea din carcasa compresorului se obține cu o etanșare mecanică **5** și niște inele O **6** și **43**.

Lanțul cinematic continuă mișcarea de rotație cu un pinion **40** de antrenare montat pe capătul de antrenare al unui rotor conducător HL **17**. Rotorul conducător HL **17** are cinci lobi realizați sub forma unor spirale în lungul axului și se află în legătură cu un inel de reglare HL **32** și cu un inel distanțier HL **29**. La fiecare capăt se află câte un rulment cu role cilindrice **31** și **36** ce preia sarcinile radiale. La capătul dinspre refulare este adăugat un rulment cu bile **30** ce preia forța axială. Etanșarea dintre spațiul unde sunt lobi rotorului și restul compresorului, se face cu inele de labirint, prelucrate pe cele două fusuri în imediata apropiere a rulmenților.

Rotorul conducător HL **17** angrenează un rotor condus NL **16**, rotor ce are șase lobi și se află în legătură cu un inel reglare NL **19** și cu un inel distanțier NL **22**. Forțele radiale sunt preluate de niște rulmenți cu role cilindrice **14** și **20**. Forța axială e preluată de un rulment cu bile **21**. Pentru etanșarea spațiului unde sunt lobi rotorici față de restul compresorului, se utilizează inele de labirint realizate pe cele două fusuri, în imediata apropiere a rulmenților.

Carcasa compresorului este alcătuită din șase componente, respectiv o carcasă etanșare mecanică **4**, o carcasă multiplicator **8**, o carcasă lagăre **37**, o carcasă rotorii **15**, o carcasă de refulare **18** și un capac spate **23**. Aceste șase piese din alcătuirea carcasei compresorului se etanșează cu niște inele O **28**, **33**, **34**, **38**, **42** și **43**.

Prinderea compresorului se realizează pe patru tălpi pătrate, fiecare cu câte o gaură filetată, vizibile în fig.3. Flanșa de aspirație este plasată pe carcasa rotorilor **15** la partea superioară, iar flanșa de refulare este plasată pe carcasa de refulare **18**, la partea inferioară. În afară de aceste racorduri, compresorul mai are niște racorduri filetate pentru circuitul de ulei, fiecare având o anumită destinație, conform fig. 6. Astfel, canalizațiile interioare conduc uleiul la etanșarea mecanică, angrenaj, rulmenți și camera de comprimare. Ungerea roților dințate se face în zona de angrenare, cu un injector **39**.

Ansamblul compresor cu șurub CLP 180G, conform invenției, mai cuprinde două discuri **24** și **26**, aflate în legătură cu capacul spate **23**, o bucușă de ghidare **3**, o bucușă de centrare **35**, un inel de reglare **11** situat în vecinătatea rulmentului cu role conice **10** și un dop filetat **12**.

Compresorul cu șurub CLP 180G, conform invenției, este un compresor rotativ, volumic, cu deplasare pozitivă. Antrenarea compresorului se face din exterior, pe un subansambl arbore de antrenare **1**. Sensul de rotire este orar, așa cum se poate observa în cadrul fig. 4. Rotirea se transmite mai departe prin două roți dințate ce au rol de multiplicare. În acest fel turația este mai ridicată decât la sursa de antrenare.

Datorită profilului elicoidal pe care îl au lobiile celor doi rotorii, respectiv un rotor condus NL **16** și un rotor conducător HL **17**, rotorul conducător HL **17** antrenează rotorul condus NL **16**. Rotorul conducător HL **17** are cinci lobi iar rotorul NL **16** are șase lobi. Jocul între lobiile celor doi rotorii **16** și **17** și între ei și o carcasă rotorii **15** și o carcasă refulare **18** este foarte mic pentru a crește la maximum randamentul volumic și pentru a reduce la minimum pierderile de presiune. Profilul asimetric al lobilor este optim, pentru a obține raportul de presiune necesar.

Pe măsură ce rotorii **16** și **17** se învârt, un volum de lucru în formă de V se formează la aspirația compresorului (partea de sus, racordul **R1**) iar între cei doi lobi ai rotorilor **16** și **17**, el crește de la 0 la maxim (faza de aspirație). În această fază, volumul de lucru este conectat cu aspirația compresorului și se umple cu gazul ce va fi comprimat. În timp ce rotorii **16** și **17** se învârt, volumul de lucru se separă de aspirație și este redus progresiv spre secțiunea de refulare până când profilul lobilor se suprapune pe marginea orificiului de evacuare, poziționat pe carcasa de refulare **18**, perpendicular pe axele rotorilor **16** și **17**. Acum, începe evacuarea gazului comprimat prin acest orificiu (faza de refulare), către flanșa de refulare (racordul **R2**). Poziția relativă dintre muchiile pofilele lobilor rotorici și muchiile orificiului din carcasa de refulare **18** determină volumul comprimat și prin urmare, presiunea optimă la refulare.

Rotirea determină în continuare ca volumul de lucru să fie redus la 0, moment în care gazul comprimat a fost evacuat complet prin orificiul de evacuare. La fiecare rotație a rotorului conducător HL, se evacuează 12,56 dm³ de gaz (aproximativ 5,12 volume de lucru). Datorită formelor lobilor, evacuarea volumelor de lucru se face succesiv, constant, oferind un debit cvasi continuu.

Ansamblul compresor cu șurub CLP 180G, datorită raportului de comprimare volumică, necesită răcirea gazului comprimat. Aceasta este realizată cu același tip de

ulei utilizat la angrenaj și lagăre. Uleiul introdus printr-un racord **R4** este injectat în camera de comprimare (volumul de lucru) și are trei funcții:

- a) absoarbe și disipă căldura racind gazul;
- b) realizează o peliculă de ulei pe rotorii și carcasa cu rol de a reduce la minimum scăpările de gaz din camera de comprimare;
- c) unge profilele lobilor aflați în contact și care determină antrenarea rotorului condus;
- d) reduce zgomotul generat de reperiile în angrenare.

La finalul fazei de refulare, uleiul amestecat cu gazul comprimat este direcționat către flanșa de refulare a compresorului.

Așa cum se observă în fig.7, în afară de cele două roți dințate și rulmenții cu role conice **7** și **10**, rulmenții cu role cilindrice **14**, **20**, **31** și **36**, precum și rulmenții cu bile **21** și **30**, necesită ungere și răcire. Etanșarea mecanică necesită și ea ungere. Pentru aceasta, se alimentează cu ulei racordurile **R3**, **R5** și **R7**. Tot uleiul introdus prin racordurile menționate, după ce își îndeplinește rolul funcțional, este canalizat către volumul de lucru, aflat la începutul fazei de comprimare. Ca urmare și acest ulei participă la realizarea funcțiilor menționate mai sus.

Deoarece tot uleiul introdus în compresor este amestecat cu gazul refulat, este obligatorie separarea lui de gaz într-un vas separator. Având în vedere că în interiorul compresorului, uleiul întâlnește gazul la o presiune mai mică decât cea de refulare, se poate renunța la pompa de ungere, în funcție de diferența de presiune între aspirație și refulare. La presiuni mici de refulare, respectiv cca .5 bara, este necesară o pompă de ungere.

Etanșarea dintre carcase și mediul ambiant se face cu niște inele **O 28**, **33**, **34**, **38** și **42**. La interior, etanșarea dintre carcase și fusurile rotorilor **16** și **17** se obține cu niște labirinți. Axul de antrenare este izolat față de mediul ambiant cu o etanșare mecanică **5** și cu niște inele **O 6** și **43**.

În alcătuirea ansamblului compresor cu șurub CLP 180G mai intră patru piulițe de blocare **2**, **25**, **27** și **41**, o șaibă **13** și un știft **9**.

Revendicări

1. Ansamblu compresor cu șurub CLP 180G, compus din niște inele O (28, 33, 34, 38 și 42), din patru piulițe de blocare (2, 25, 27 și 41), o șaibă (13) și un știft (9), axul de antrenare fiind izolat față de mediul ambiant cu o etanșare mecanică (5) și cu niște inele O (6 și 43), caracterizat prin aceea că, este alcătuit dintr-un subansamblu arbore de antrenare (1) rezemat pe două lagăre prevăzute fiecare cu câte un rulment cu role conice (7, 10), dintr-un pinion (40) de antrenare montat pe capătul de antrenare al unui rotor conducător HL (17) care angrenează un rotor condus NL (16), dintr-o carcasă care este alcătuită din șase componente, respectiv o carcasă etanșare mecanică (4), o carcasă multiplicator (8), o carcasă lagăre (37), o carcasă rotori (15), o carcasă de refulare (18) și un capac spate (23), din două discuri (24, 26) aflate în legătură cu capacul spate (23), dintr-o bucușă de ghidare (3), o bucușă de centrare (35), un inel de reglare (11) situat în vecinătatea rulmentului cu role conice (10), dintr-un dop filetat (12), din niște rulmenți cu role cilindrice (14, 20, 31 și 36) și din niște rulmenți cu bile (21, 30).

2. Ansamblu compresor cu șurub CLP 180G, conform revendicării 1, caracterizat prin aceea că, rotorul conducător HL (17) are cinci lobi realizați sub forma unor spirale în lungul axului și se află în legătură cu un inel de reglare HL (32) și cu un inel distanțier HL (29), la fiecare capăt aflându-se câte un rulment cu role cilindrice (31, 36) ce preia sarcinile radiale, iar la capătul dinspre refulare este adăugat un rulment cu bile (30) ce preia forța axială.

3. Ansamblu compresor cu șurub CLP 180G, conform revendicării 1, caracterizat prin aceea că, rotor condus NL (16) rotor are șase lobi și se află în legătură cu un inel de reglare NL (19) și cu un inel distanțier NL (22), forțele radiale fiind preluate de niște rulmenți cu role cilindrice (14, 20) iar forța axială de către un rulment cu bile (21)

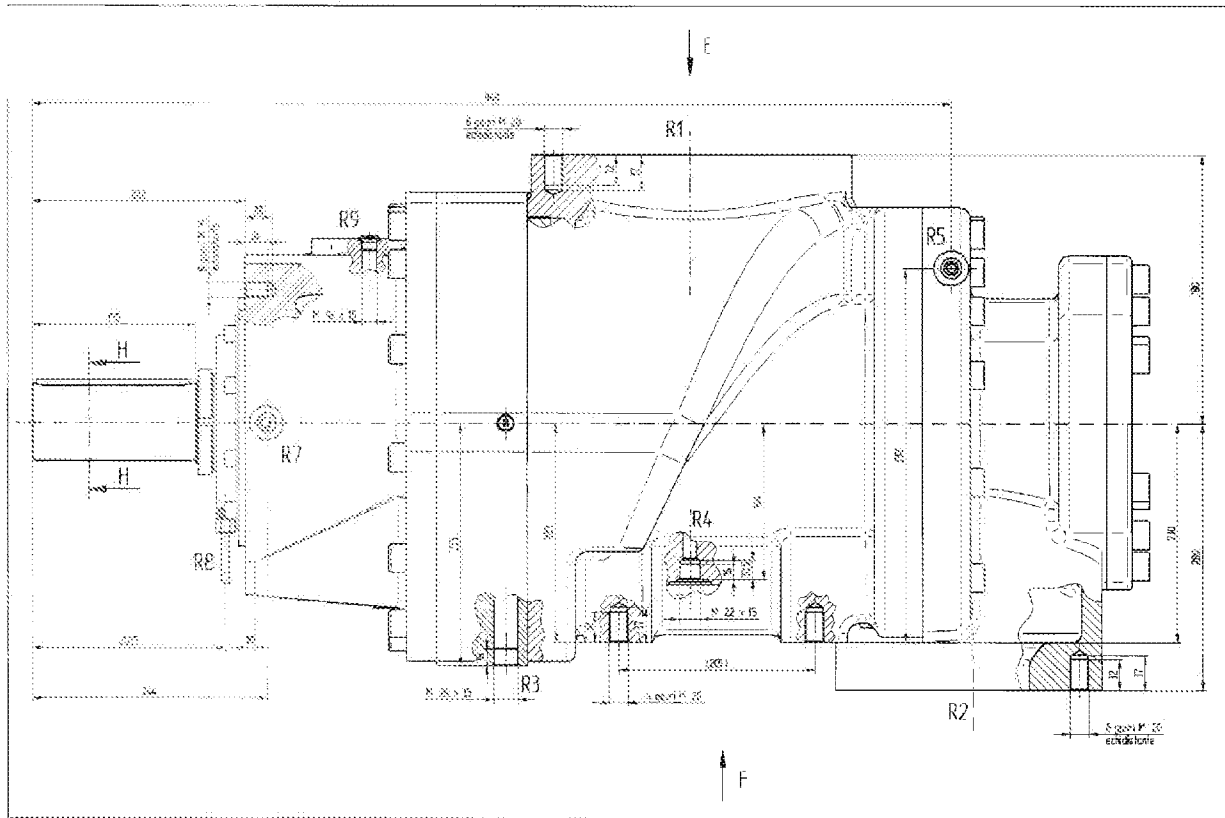


Fig. 1

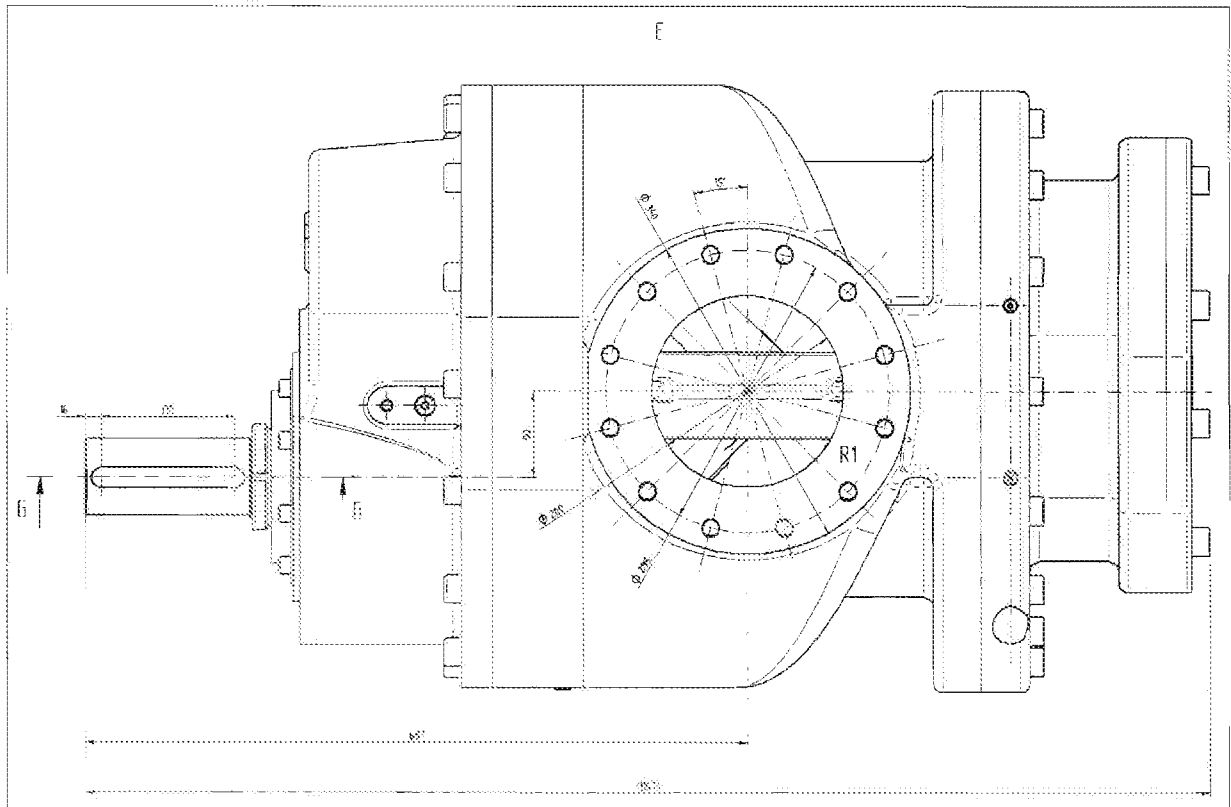


FIG. 2

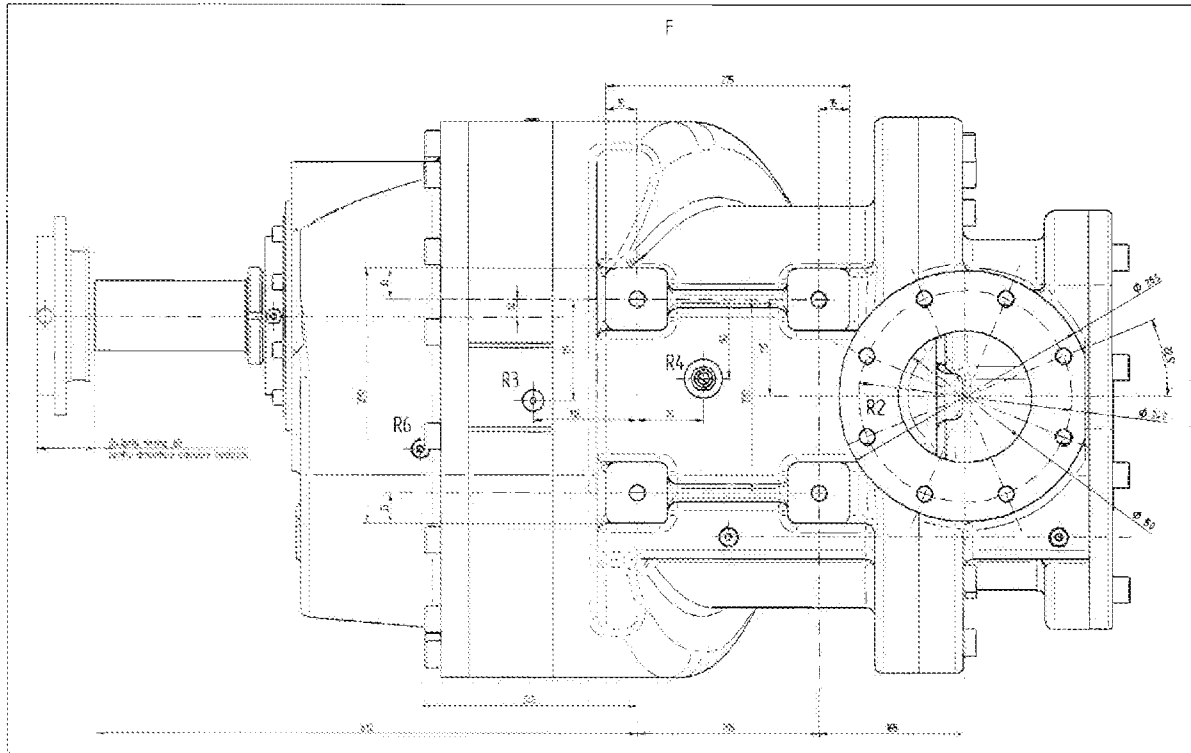


Fig. 3

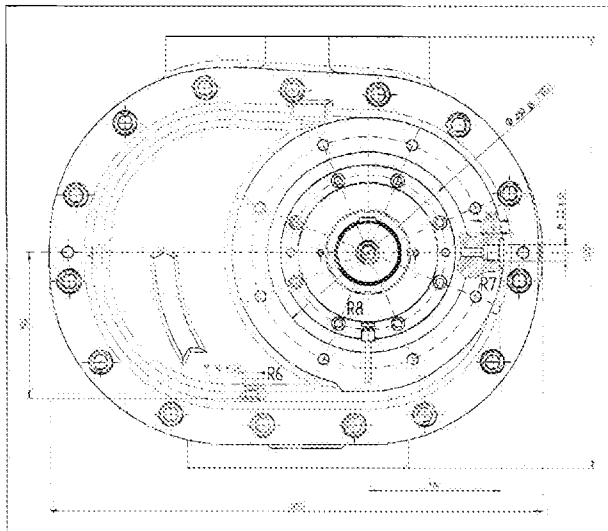


Fig. 4

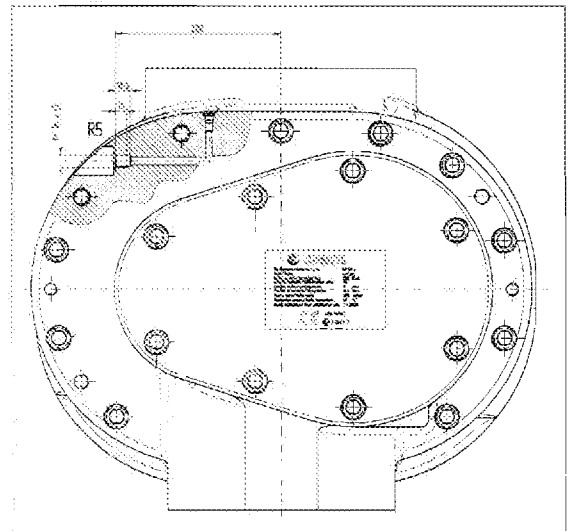


Fig. 5

TABEL RACORDURI		
R1	Racord aspiratie	Flansa DN 200 PN 16, EN 1092-1
R2	Racord refulare	Flansa DN 150 PN 16, EN 1092-1
R3	Intrare ulei ungere rulmenti in zona de aspiratie	Filet interior M26x1,5
R4	Intrare ulei in camera de comprimare (injectie ulei)	Filet interior M22x1,5
R5	Intrare ulei ungere rulmenti/piston echilibrare in zona de refulare	Filet interior M16x1,5
R6	Golire ulei anghraj (in mod curent este montat un dop M16x1,5 conform DIN 908)	Filet interior M16x1,5
R7	Intrare ulei etansare mecanica	Filet interior M22x1,5
R8	Scurgere ulei etansare mecanica	Filet interior M10x1
R9	Racord pentru reparatie si inspectie (in mod curent este montat un dop M16x1,5 conform DIN 908)	Filet interior M16x1,5

Fig. 6

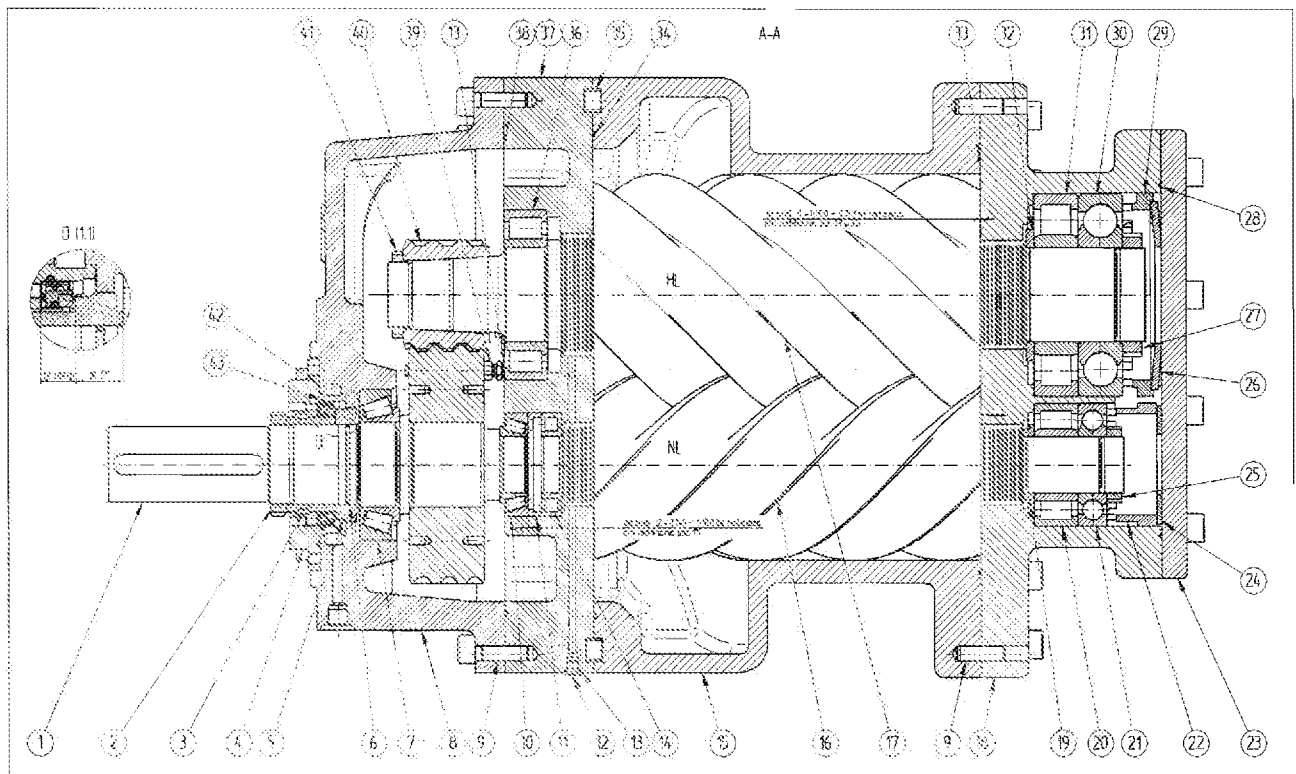


Fig. 7



RAPORT DE DOCUMENTARE

Încadrarea documentelor relevante în categorii de documente citate este orientativă asupra stadiului tehnicii și nu reprezintă o concluzie asupra îndeplinirii condițiilor prevăzute la art.1 alin.(1) din Legea nr.350/2007 privind modelele de utilitate.

CMU nr.: u 2021 00023	Data de depozit: 30/06/2021	Data de prioritate:
-----------------------	-----------------------------	---------------------

Titlul invenției	ANSAMBLU COMPRESOR CU ȘURUB CLP 180G
------------------	--------------------------------------

Solicitant	INSTITUTUL NAȚIONAL DE CERCETARE-DEZVOLTARE TURBOMOTOARE - COMOTI, BD.IULIU MANIU NR.220 D, SECTOR 6, BUCUREȘTI, RO
------------	--

Clasificarea cererii (Int.Cl.)	F04C 18/16 (2006.01), F01C 1/16 (2006.01), F04B 39/12 (2006.01)
--------------------------------	--

Domenii tehnice cercetate (Int.Cl.)	F04C, F01C, F04B
-------------------------------------	-------------------------

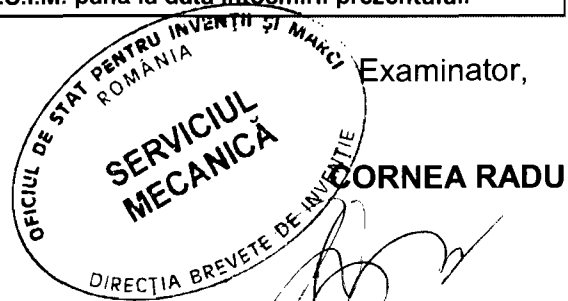
Colecții de documente de modele de utilitate cercetate	RO, JP, DE, AT, US, CZ, FR, KR
Baze de date electronice cercetate	RoPatent Search, EPODOC, TXTE
Literatură non-brevet cercetată	Internet

Documente considerate a fi relevante		
Categoria	Date de identificare a documentelor citate și, unde este cazul, indicarea pasajelor relevante	Relevant față de revendicarea nr.
A	US 2010254845 A1 (P. Nemit) - 07.10.2010 cap. [0019] - [0031], fig. 1 - 6	1 - 3
A	US 9115714 B2 (T.Hattori, Y.Ishizuki) - 25.08.2015 col. 8, rând 34 - col. 9, rând 39, fig. 1	1 - 3

Formular MU02

Documente considerate a fi relevante - continuare		
Categoria	Date de identificare a documentelor și, unde este cazul, indicarea pasajelor relevante	Relevant față de revendicarea nr.
A	DE 19523212 A1 (G.Hisenkamp) - 02.01.1997 col. 3, rând 3 - col. 5, rând 14, fig. 1 - 3	1 - 3
A	US 2007264146 A1 (D.Mosemann, Zaytsev, O.Newirth) - 15.11.2007 Întreg documentul	1 - 3
A, D	US 2003021714 A1 (H.Osumimoto și alții) - 30.01.2003 cap. [0022] - [0026], fig. 1	1 - 3
Notă:	O.S.I.M. nu a luat în considerare, din punctul de vedere al relevanței, cererile de brevet sau de model de utilitate având data de depozit anterioară datei de depozit a C.M.U. pentru care s-a întocmit prezentul, și care nu au fost publicate de O.S.I.M. până la data întocmirii prezentului.	

Data redactării: 17.11.2021



Litere sau semne, conform ST.14, asociate categoriilor de documente citate	
<p>A - Document care definește stadiul general al tehnicii și care nu este considerat de relevanță particulară;</p> <p>D - Document menționat deja în descrierea cererii de model de utilitate pentru care este efectuată cercetarea documentară;</p> <p>E - Document de brevet sau de model de utilitate având o dată de depozit sau de prioritate anterioară datei de depozit a cererii în curs de documentare, dar care a fost publicat la sau după data de depozit a acestei cereri, document al cărui conținut ar constitui un stadiu al tehnicii relevant;</p> <p>L - Document care poate pune în discuție data priorității/lor invocată/e sau care este citat pentru stabilirea datei de publicare a altui document citat sau pentru un motiv special (se va indica motivul);</p> <p>O - Document care se referă la o dezvoltare orală, utilizare, expunere, etc;</p>	<p>P - Document publicat la o dată aflată între data de depozit a cererii și data de prioritate invocată;</p> <p>T - Document publicat ulterior datei de depozit sau datei de prioritate a cererii și care nu este în contradicție cu aceasta, citat pentru mai bună înțelegere a principiului sau teoriei care fundamentează invenția;</p> <p>X - document de relevanță particulară; invenția revendicată nu poate fi considerată nouă sau nu poate fi considerată ca implicând o activitate inventivă, când documentul este luat în considerare singur;</p> <p>Y - document de relevanță particulară; invenția revendicată nu poate fi considerată ca implicând o activitate inventivă, când documentul este combinat cu unul sau mai multe alte documente de aceeași categorie, o astfel de combinație fiind evidentă unei persoane de specialitate;</p> <p>& - document care face parte din aceeași familie de modele de utilitate.</p>