



(12)

MODEL DE UTILITATE ÎNREGISTRAT

(21) Nr. cerere: **U 2020 00065**

(22) Data de depozit: **09/12/2020**

(45) Data publicării înregistrării și eliberării modelului de utilitate: **30/07/2021** BOPI nr. **7/2021**

(73) Titular:

• **INSTITUTUL NAȚIONAL DE
CERCETARE-DEZVOLTARE
TURBOMOTOARE - COMOTI,
BD.IULIU MANIU NR.220 D, SECTOR 6,
BUCUREȘTI, B, RO**

(72) Inventatori:

• **NIȚULESCU MARIAN,
STR.VALEA IALOMIȚEI NR.4, BL.C11,
SC.B, ET.5, AP.60, SECTOR 6,
BUCUREȘTI, B, RO;**
• **SLUJITORU CRISTIAN,
ALEEA CÂMPUL CU FLORI NR.8, BL.D24,
SC.B, ET.2, AP.22, SECTOR 6,
BUCUREȘTI, B, RO;**

• **SILIVESTRU VALENTIN,
DRUMUL GHINDARI NR.62H, SECTOR 5,
BUCUREȘTI, B, RO;**
• **FETEA GHEORGHE,
STR. HORIA MĂCELARIU NR.23-25,
BL.11/5, SC.B, AP.21, SECTOR 1,
BUCUREȘTI, B, RO;**
• **ȘERBAN ALEXANDRU,
ALEEA OBCINA MICĂ NR.1, BL.Z31, ET.10,
AP.85, SECTOR 6, BUCUREȘTI, B, RO**

Data publicării raportului de documentare întocmit
conform art.18 : 30/07/2021

(54) ANSAMBLU COMPRESOR CU ȘURUB CMP 90G

(57) Rezumat:

Invenția se referă la un ansamblu compresor cu șurub, destinat utilizării în stații de extracție petrol/gaze, în industria petrochimică, la pomparea de gaze în conducte sau în rezervoare de stocare, în sistemul de alimentare cu gaze a turbinelor de gaz precum și în exploatarea platformelor marine. Ansamblul conform invenției este constituit dintr-un arbore (1) de antrenare aflat în legătură cu o carcasă (4) de etanșare, mecanică, din doi rulmenți (7 și 8) cu role și respectiv cu bile dispuse unul lângă altul și aflați în legătură cu un limitator (9), dintr-un injector (20) aflat în legătură cu un pinion (16), dintr-un rulment (12) cu role, dintr-o carcasă (25) multiplicator prevăzută la interior cu un rulment (26) cu role dispus în vecinătatea unui labirint (27) de aspirație și care se află în legătură cu o carcasă (28) lagăre, dintr-o carcasă (30) rotoare prevăzută la interior cu două rotoare (31 și 32), dintr-un labirint (33) de refulare aflat în legătură cu un inel (34) de reglare în continuarea căruia sunt dispuși doi rulmenți (35 și 36) cu role și respectiv cu bile, carcasa (30) rotoare aflându-se în legătură cu o carcasă (37) de refulare și care este dispusă în legătură cu un capac (39) spate, în interiorul carcasei (37) de refulare fiind dispuși doi rulmenți (46 și 47) cu role și respectiv cu bile aflat în legătură cu un piston (48) echilibrare și cu un labirint (49) de refulare și dintr-un labirint (51) de aspirație.

Revendicări: 1

Figuri: 2

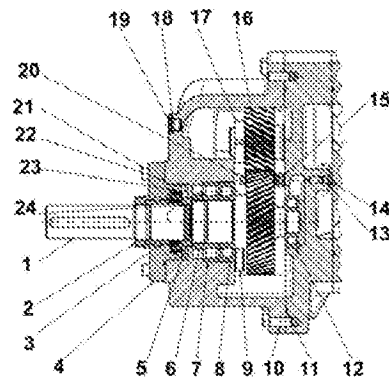


Fig. 1



ANSAMBLU COMPRESOR CU ȘURUB CMP 90G

Invenția se referă la un ansamblu compresor cu șurub CMP 90G, destinat utilizării în stații de extracție petrol/gaze, în industria petrochimică, la pomparea de gaze în conducte sau în rezervoare de stocare, în sistemul de alimentare cu gaze a turbinelor de gaz precum și în exploatarea platformelor marine.

Conform documentului **US2003021714 A1** este definit un compresor de șurub ca un ansamblu format în principal din: o carcasă principală, un rotor tip tată (rotor conducător), un rotor de tip mamă (rotor condus), o carcasă de refulare prevăzută cu o cameră de refulare în vederea evacuării gazului comprimat de cei doi rotori și un rezervor de ulei prevăzut pentru acumularea uleiului separat din gazul comprimat. Carcasa de refulare este prevăzută cu un corp separator de ulei cilindric astfel încât acesta să poate să comunice cu camera de refulare printr-o conexiune poziționată tangențial la direcția de evacuare a amestecului de gaz și ulei. Astfel, este prevăzut atât un port de refulare care realizează comunicarea între camera de refulare a gazului comprimat și camera de separare a uleiului din gazul comprimat, cât și un element separator cilindric situat concentric cu camera de separare a uleiului. Camera de separare a uleiului și rezervorul de ulei sunt conectate între ele printr-o canalizație ce are secțiunea transversală mai mică decât secțiunea transversală a camerei de separare a uleiului.

Structura prezentată mai sus este posibil să fie aplicată pentru compresoare mici, la compresoarele mari o astfel de structură fiind greu de realizat și de controlat. Soluția prezentată, prin componența și structura ei, dacă este aplicată la compresoare mari este greu de întreținut, are un preț ridicat și prin urmare o fiabilitate redusă.

Ansamblul compresor cu șurub CMP 90G care face obiectul propunerii de brevet rezolvă o problemă majoră legată de structura și componența unui compresor cu șurub. Soluțiile aplicate de alte firme producătoare de astfel de echipamente pentru realizarea carcasei compresorului, propun proiectarea și execuția carcasei într-un ansamblu bloc unitar (practic o singură carcasă atât pentru zona de aspirație cât și pentru zona de refulare a gazului). Această soluție este complicată de realizat tehnologic, ducând, datorită complexității ei, la un procent mare de rebuturi. Soluția prezentată în propunerea de brevet, sparge carcasa această principală în două carcase (o carcasă a

rotorilor și o carcasă de refulare). Această soluție simplifică tehnologia de turnare, tehnologia de prelucrare prin așchiere și reduce semnificativ rata de rebuturi.

Problema tehnică pe care o rezolvă invenția, constă în dezvoltarea cu maximă eficiență a unei presiuni de refulare mare.

Ansamblul compresor cu șurub CMP 90G, conform invenției, rezolvă problema tehnică menționată, prin aceea că este alcătuit dintr-un subansamblu arbore antrenare aflat în legătură cu o carcasă etanșare mecanică, dintr-un rulment cu role N212E.TVP2 și un rulment cu bile QJ212TVP situați unul lângă altul și aflați în legătură cu un limitator, dintr-un subansamblu injector aflat în legătură cu un pinion, dintr-un rulment cu role NJ306ECP, dintr-o carcasă multiplicator prevăzută la interior cu un rulment cu role NJ2305E.TVP2 situat în vecinătatea unui labirint aspirație NL și care se află în legătură cu o carcasă lagăre, dintr-o carcasă rotor care este prevăzută la interior cu doi rotor, respectiv un rotor NL și un rotor HL, dintr-un labirint refulare NL aflat în legătură cu un inel de reglare NL în continuarea căruia sunt dispuși doi rulmenți, respectiv un rulment cu role NU2307E.TVP2 și un rulment cu bile QJ 307 TVP.A30.50, carcasa rotor aflându-se în legătură cu o carcasă refulare și care se află în legătură cu un capac spate, în interiorul carcasei refulare fiind dispuși doi rulmenți, respectiv un rulment cu bile QJ 308 TVP.A30.50 și un rulment cu role NU308E.TVP2 aflat în legătură cu un piston echilibrare și cu un labirint refulare HL și dintr-un labirint aspirație HL.

Ansamblul compresor cu șurub CMP 90G, conform invenției, poate fi utilizat ca un compresor de presiune în diverse aplicații solicitate de utilizatori, care necesită ridicarea presiunii gazelor folosite.

Ansamblul compresor cu șurub CMP 90G face parte din grupa compresoarelor volumice și este format, în principiu, din doi rotor, unul conducător și unul condus, rotorul conducător având patru lobi de formă convexă iar rotorul condus având cinci lobi de formă concavă, cei doi rotor aflându-se permanent în angrenare.

Caracteristicile sale funcționale recomandă utilizarea ansamblului compresor cu șurub CMP 90G în stațiile de pompare gaze, unde poate lucra ca treapta a doua a procesului de comprimare dar el poate fi utilizat și în treapta întâi de comprimare. De asemenea, curba sa de performanță îi permite funcționarea în paralel cu alt tip de compresor (compresor cu piston sau compresor

centrifugal), fără pericolul intrării în pompaj. Montajul incorect al conductelor de refulare poate duce însă la posibile deteriorări ale compresorului.

Pentru compensarea forțelor axiale mari dezvoltate în rotorul conducător în direcția zonei de aspirație, compresorul este prevăzut cu un piston de echilibrare, care datorită presiunii exercitate de ulei creează o forță de sens contrar forței axiale de lucru, echilibrând astfel forțele axiale pe lagărele rotorului. Presiunea de pe pistonul de echilibrare este influențată de condițiile de lucru (de valoarea presiunii de refulare).

Pentru etanșarea rotorului conducător la intrarea în capacul carcasei lagărelor, compresorul este echipat cu o garnitură mecanică de etanșare. Garnitura mecanică este prevăzută cu un inel din carbon sinterizat care se închide pe un inel metalic cromat – lustruit, fixat pe rotorul conducător.

În timpul funcționării garnitura mecanică de etanșare lucrează cu o diferență de presiune de 1,5 ori presiunea de admisie. Garnitura mecanică de etanșare este astfel proiectată încât să reziste atât la vacuumul/depresiunea care se produce la admisie și la presiunea de probă de maxim 26 bara.

Pentru o durată de viață/funcționare mare a etanșării, cele două suprafețe aflate în contact (inel de carbon sinterizat / inel metalic cromat) sunt separate de un film foarte fin de ulei. Acest lucru conduce la o pierdere/scurgere foarte mică de ulei, practic inevitabilă.

În timpul angrenării cei doi rotori se întrepătrund, formând o curbă continuă de angrenare de la partea de aspirație la cea de refulare. Spațiul dintre lobii rotorilor devine din ce în ce mai mic de la aspirație la refulare, realizând astfel comprimarea gazului. Separarea volumului de gaze se realizează atât prin etanșarea jocului dintre rotori, cât și a jocului dintre rotori și carcasă, elementul de etanșare fiind materializat de uleiul injectat în compresor. Granița care separă cele două spații – aspirație și refulare – se numește curba de „cut-off”, această curbă urmărind pe carcasă pasul elicei celor doi rotori (conducător și condus). În construcția aleasă, deasupra acestei curbe se situează zona de aspirație, iar în partea inferioară, se regăsește zona etanșă față de zona de aspirație, în care prin mișcarea rotorilor se realizează continuu micșorarea volumului de gaze cuprins între cei doi rotori. Procesul de evacuare a gazului din compresor este un proces cvasi continuu (ține cont de numărul de lobi și de turația rotorului conducător) și nu un proces pulsator precum este cel dezvoltat în compresoarele cu piston.

Pentru obținerea debitului dorit în cazul compresorului cu șurub CMP 90G antrenarea se face de la sursa de antrenare – în general un motor electric. Prin intermediul multiplicatorului incorporat, se pot obține o gamă de turații între cca. 1600 și 6500 rpm (pentru rotorul conducător).

Prin ungerea rotorilor se realizează antrenarea de către rotorul conducător a rotorului condus, injecția de ulei eliminând necesitatea trenului de roți de sincronizare, utilizate la soluția compresorului fără ungere. Totodată, injecția de ulei face ca procesul de comprimare să fie aproape izoterm - aproape de ideal – aceasta ducând la performanțe înalte (consum de energie cu 10÷20 % mai mic față de compresoarele fără injecție de ulei).

Temperatura amestecului se reglează prin injecția de ulei în camera de comprimare, astfel încât aceasta să fie în jur de 70÷85°C. Trebuie menționat că uleiul care se distribuie la punctele de ungere ajunge prin intermediul circuitului canalizațiilor interioare în circuitul de vehiculare a gazului. Practic întreg debitul de ulei contribuie la reglarea temperaturii gazului la evacuarea din compresor. Pentru obținerea acestei temperaturi debitul de ulei se calculează ținând cont de puterea de comprimare (temperatura uleiului la punctele de intrare fiind de 40°C), debit care se distribuie, prin conductele de alimentare și canalizația interioară a compresorului, la etanșare, lagărele de la aspirația compresorului, injecția de ulei, lagărele de la refulare (inclusiv alimentarea pistonului de echilibrare).

Ansamblul compresor cu șurub CMP 90G, conform invenției, prezintă următoarele avantaje:

- nu pompează;
- controlul temperaturii la evacuare, evitându-se astfel problemele cauzate de punctul de rouă (dew point);
- toleranță bună la particule lichide;
- vibrații reduse (turații relative mici);
- gabarit redus (comparativ cu cel al compresoarelor cu piston sau centrifugale), necesități minimale privind fundațiile și incintele de lucru, respectiv posibilități de manipulare facile înlocuiriile de montaj;
- protecție împotriva coroziunii, reducerea zgomotelor, răcirea gazului.

Se dă, în continuare, un exemplu de realizare a invenției, în legătură și cu figurile 1 și 2, care reprezintă:

- fig.1, secțiune prin ansamblul compresor cu șurub CMP 90G;
- fig.2, vedere de ansamblu a compresorului cu șurub CMP 90G;

Ansamblul compresor cu șurub CMP 90G, conform invenției, are următoarele caracteristici tehnice:

- presiunea de aspirație 1...9 bara;
- presiunea de refulare: 30 bara;
- debitul nominal (0°C, 101325 N/m²): max.455 m³/oră;
- temperatura gazului la aspirație: 15°C;
- temperatura gazului la evacuare: 70÷85°C;
- gazul vehiculat: gaz natural;
- turația de antrenare a motorului electric: 1500/3000 rpm;
- puterea motorului electric: max.100 Kw.

Ansamblul compresor cu șurub CMP 90G, conform invenției, este alcătuit dintr-un subansamblu arbore antrenare **1** prevăzut cu o piuliță blocare M50x1,5-5H **2** și cu o bucsă ghidare **3** aflat în legătură cu o carcasă etanșare mecanică **4** prevăzută cu o etanșare Ø55 **5** și cu o piuliță blocare KM12 (M60x2-5H) **6**. Subansamblul arbore antrenare **1** se află în legătură cu un rulment cu role N212E.TVP2 **7** și cu un rulment cu bile QJ212TVP **8** situați unul lângă altul și aflați în legătură cu un limitator **9**. La partea inferioară a ansamblului se află un știft Ø12x32 **10** prevăzut cu un inel ""O"" Ø320,00/Ø2,5 **11**, ansamblul mai cuprinzând o șaibă Ø10/Ø13,5 - 1,5 **13** aflată în legătură cu un dop filetat M10x1 **14** și o șaibă Ø12/Ø16 - 1,5 **15**.

Subansamblul arbore antrenare **1** se află în legătură cu subansamblu injector **20** aflat în legătură cu un pinion **16** și cu o piuliță blocare M40x1,5-5H **17**. Pinionul **16** se află în legătură cu un rulment role NJ306ECP **12**. La partea superioară a ansamblului se află o șaibă Ø16/Ø20 - 1,5 **18** aflată în legătură cu un dop filetat M16x1,5 **19**. Carcasă etanșare mecanică **4** cuprinde un șurub cu locaș hex. M10x35 **21**. La partea superioară a subansamblului arbore antrenare **1** se află trei inele, respectiv un inel ""O"" Ø113,89/Ø3,53 **22**, un inel ""O"" Ø85,32/Ø3,53 **23** și un inel ""O"" Ø44,12/Ø2,62 **24**.

Ansamblul compresor cu șurub CMP 90G, conform invenției, este alcătuit dintr-o carcasă multiplicator **25** prevăzută la interior cu un rulment cu role NJ2305E.TVP2 **26** situat în vecinătatea unui labirint aspirație NL **27** și care se află în legătură cu o carcasă lagăre **28** prevăzută cu un inel

Ø247,2/Ø3,53 29. Carcasa lagăre 28 se află în legătură cu o carcasă rotoru 30 care este prevăzută la interior cu doi rotoru, respectiv un rotor NL 31 și un rotor HL 32. Tot la interior se află un labirint refulare NL 33 aflat în legătură cu un inel de reglare NL 34 în continuarea căruia sunt dispuși doi rulmenți, respectiv un rulment cu role NU2307E.TVP2 35 și un rulment cu bile QJ 307 TVP.A30.50 36. Carcasa rotoru 30 se află în legătură cu o carcasă refulare 37 prevăzută la interior cu un inel distanțier NL 38 și care se află în legătură cu un capac spate 39. Capacul spate 39 este prevăzut cu un inel Ø148,82/Ø3,53 40, cu un disc A 80x41x5 41, cu un disc A 90x46x5 43, cu niște șuruburi cu locaș hex. M12x40 44, respective cu un inel distanțier HL 45.

Ansamblul compresor cu șurub CMP 90G, conform invenției, cuprinde în interiorul carcasei refulare 37 o piuliță blocare M35x1,5-5H 42, doi rulmenți, respectiv un rulment cu bile QJ 308 TVP.A30.50 46 și un rulment cu role NU308E.TVP2 47 aflat în legătură cu un piston echilibrare 48 și cu un labirint refulare HL 49. La partea superioară a carcasei refulare 37 este dispus un inel Ø202,79/Ø3,53 50.

Ansamblul compresor cu șurub CMP 90G, conform invenției, mai cuprinde un labirint aspirație HL 51, un dop filetat M12x1,5 52 și un rulment cu role NU2310E.TVP2/C3 53.

Toate elementele de asamblare se protejează prin brunare conform Ach/OL/Bru A/ în conformitate cu prevederile STAS 8472-90.

Canalele și găurile prevăzute pentru circulația uleiului de ungere și a celui de etanșare trebuie să fie și să aibă secțiunea liberă corespunzătoare unei circulații normale a uleiului.

Suprafața exterioară a ansamblului compresor CMP 90G se va proteja prin vopsire cu grund roșu oxid G 5630 în două straturi și vopsea termorezistentă ($t_{\max}=150^{\circ}\text{C}$) de culoare galbenă, deasemenea în două straturi. Nu se vor vopsi suprafețele de așezare, suprafețele de etanșare precum și suprafețele filetate.

După vopsire și uscare se va verifica integritatea și uniformitatea stratului de vopsea.

Ținând cont de condițiile de lucru trebuie subliniat faptul că pentru asigurarea unei lubrificații corespunzătoare, vâscozitatea uleiului la intrarea în compresor trebuie să fie menținută între 15÷30 mm²/s (cSt), corespunzătoare unei temperaturi a uleiului la intrarea în compresor în limitele 40÷60 °C.

Condiții funcționale:

a) Parametrii funcționali (nominali) ai ansamblului compresorului cu șurub CMP 90G sunt următorii:

- presiunea de aspirație: 1...9 bara
- presiunea de refulare: max.30 bara
- debitul volumetric: max.455 m³/h
- temperatura gazului la aspirație: 15 °C
- temperatura gazului la evacuare: 80÷85 °C
- gazul vehiculat: gaz natural
- turația de antrenare a motorului electric: 1500/3000 rpm

b) Parametrii sistemului de ungere și răcire (injecție de ulei)

Presiunile minime ale uleiului în punctele de ungere, respectiv în punctul de injecție în gaz sunt date de relațiile de mai jos:

- Presiunea uleiului la intrarea în racordul de injecție ulei în gaz:

$$p_i = p_{asp} \times 1,9^k \quad p_{asp} = \text{presiunea la aspirație}$$

$$k = \text{exponentul isentropic al gazului}$$

- Presiunea uleiului pentru ungerea lagărelor de la aspirație:

$$p_{lag,asp} = p_{asp} \times 1,3^{k+1} \quad p_{asp} = \text{presiunea la aspirație}$$

$$k = \text{exponentul isentropic al gazului}$$

• Din datele experimentale legate de funcționarea compresorului cu șurub se recomandă ca valoarea presiunii uleiului pentru ungerea lagărelor de la refulare, respectiv alimentarea pistonului de echilibrare să fie:

$$p_{lag,ref} = p_{piston} = p_{ref} \cdot (2 \div 2,5) \quad p_{ref} = \text{presiunea gazului la refulare}$$

Debitul total de ulei în circuit este determinat în condițiile în care uleiul la intrarea în compresor – lagăre, injecție, etanșare – are o temperatură de cca. 40 °C.

Temperatura de ieșire a uleiului din compresor – amestecul ulei-gaz spre separator – va atinge o valoare de 80÷85 °C.

a) Parametrii sistemului de etanșare

Presiunea minimă a uleiului în zona etanșării este dată de relația:

$$P_{min.et} = p_{asp} \times 1,3^k + 1 \quad p_{asp} = \text{presiunea la aspirație,}$$

$$k = \text{exponentul isentropic al gazului}$$

7

Debitul de ulei se va regla astfel încât creșterea maximă de temperatură a uleiului în etanșare – diferența între temperatura uleiului la intrarea în etanșare și temperatura uleiului la ieșirea din etanșare – să nu depășească 30 °C.

Condiții de mediu:

Condițiile mediului ambiant sunt următoarele:

- tip: temperat continental;
- temperatură: -30 °C ÷ +40 °C.

Condiții privind resursele tehnice:

Ansamblul compresor cu șurub CMP 90G este conceput să funcționeze în condiții de presiune constantă a gazului natural la flanșa de aspirație.

Condițiile gazului la flanșa de aspirație sunt următoarele:

- presiune: 1...9 bara
- temperatură: 15 °C;
- compoziție: medie 84,64 % CH₄ (< 10 % etan, propan, butan, pentan, etc.);
- densitate relativă: 0,613.

Pentru alimentarea cu energie electrică a motorului electric care antrenează rotorul conducător al ansamblului compresor CMP 90G este necesară instalarea unei linii de 380 V având parametrii prezentați mai jos și a unui autotransformator de pornire care să poată permite pornirea acestuia ținând de parametrii următori:

- frecvență: 50 Hz;
- tensiune: 380 V
- putere nominală absorbită: max.100 kW

Alte condiții:

Ansamblul compresor cu șurub CMP 90G se încadrează în categoria de produse care sunt astfel proiectate încât să poată să rămână în parametrii funcționali declarați de producător și care au la bază un nivel ridicat de protecție în cadrul utilizării preconizate pentru zonele în care este posibil să apară atmosfere explozive produse de amestecuri de aer și gaze, vapori, cețuri sau amestecuri aer/praf.

Ansamblul compresor cu șurub CMP 90G poate fi încadrat astfel:

II = grupa echipamentului, adică pentru alte medii cu pericol de explozie;

- 2G = poate fi utilizat în zona 1 sau 21 (durata de prezență în atmosfera explozivă este ocazională), pentru gaze;
- c = metoda de protecție la aprindere – securitate constructivă „c” conform SR EN 13463-5;
- k = metoda de protecție la aprindere – imersie într-un lichid „k” conform SR EN 13463-8;
- T3 = clasa de temperatură, temperatura maximă a suprafeței de 200 °C.

La utilizarea compresorului, în instalațiile care trebuie să funcționeze în mediu potențial exploziv, se va ține seama de posibila apariție a căldurii de frecare și a scânteilor mecanice. Pentru a preîntâmpina aceasta se vor evita solicitări mari a elementelor de transmisie rotative, precum și atingerea pieselor rotative. Se va evita alunecarea cuplajului pe arborele de antrenare, în situația unei blocări. Protecția cuplajului trebuie să fie din materiale conductibile electric și care să împiedice apariția scânteilor.

REVENDICARE

Ansamblu compresor cu șurub CMP 90G, caracterizat prin aceea că este alcătuit dintr-un subansamblu arbore antrenare (1) aflat în legătură cu o carcasă etanșare mecanică (4), dintr-un rulment cu role N212E.TVP2 (7) și un rulment cu bile QJ212TVP (8) situați unul lângă altul și aflați în legătură cu un limitator (9), dintr-un subansamblu injector(20) aflat în legătură cu un pinion (16), dintr-un rulment role NJ306ECP(12), dintr-o carcasă multiplicator (25) prevăzută la interior cu un rulment cu role NJ2305E.TVP2 (26) situat în vecinătatea unui labirint aspirație NL (27) și care se află în legătură cu o carcasă lagăre (28), dintr-o carcasă rotoți (30) care este prevăzută la interior cu doi rotoți, respectiv un rotor NL (31) și un rotor HL (32), dintr-un labirint refulare NL (33) aflat în legătură cu un inel de reglare NL (34) în continuarea căruia sunt dispuși doi rulmenți, respectiv un rulment cu role NU2307E.TVP2 (35) și un rulment cu bile QJ 307 TVP.A30.50 (36),carcasa rotoți (30)aflându-se în legătură cu o carcasă refulare (37) și care se află în legătură cu un capac spate (39), în interiorul carcasei refulare (37) fiind dispuși doi rulmenți, respectiv un rulment cu bile QJ 308 TVP.A30.50 (46)și un rulment cu role NU308E.TVP2(47) aflat în legătură cu un piston echilibrare (48) și cu un labirint refulare HL (49) și dintr-un labirint aspirație HL (51).

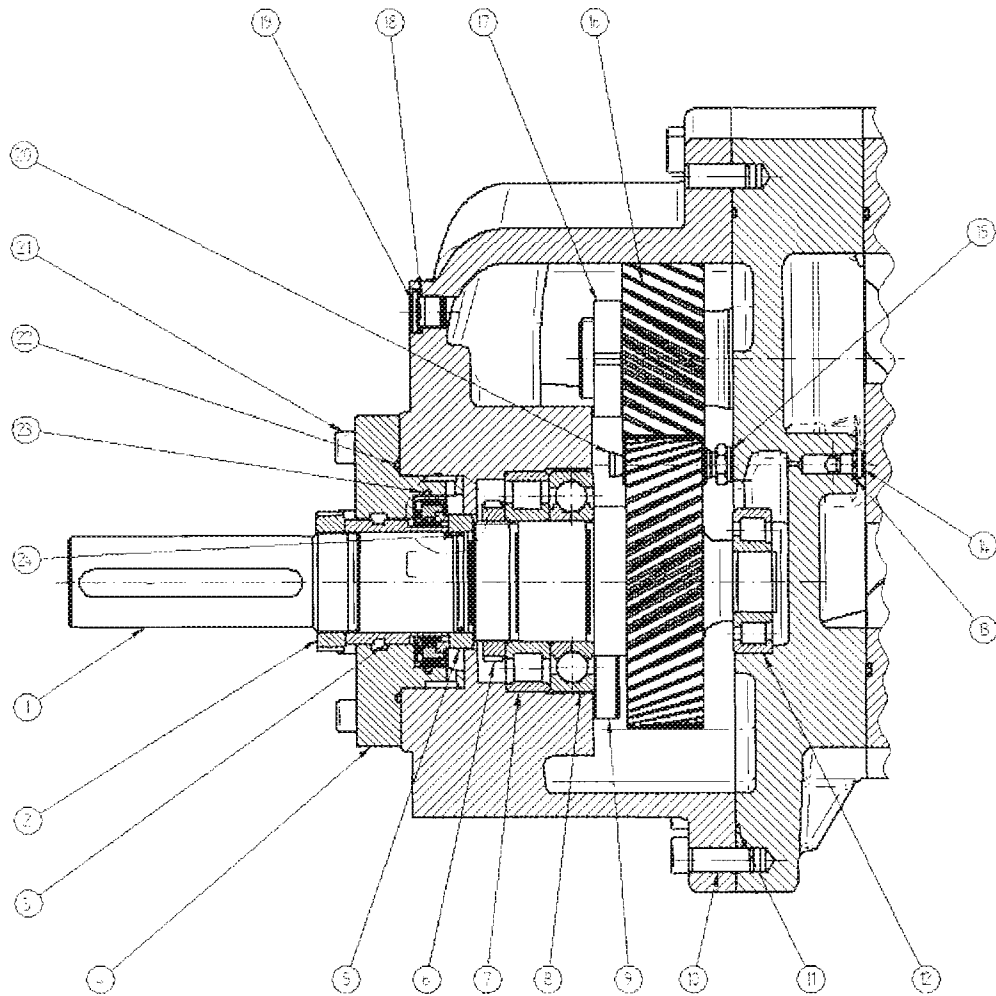


Fig.1

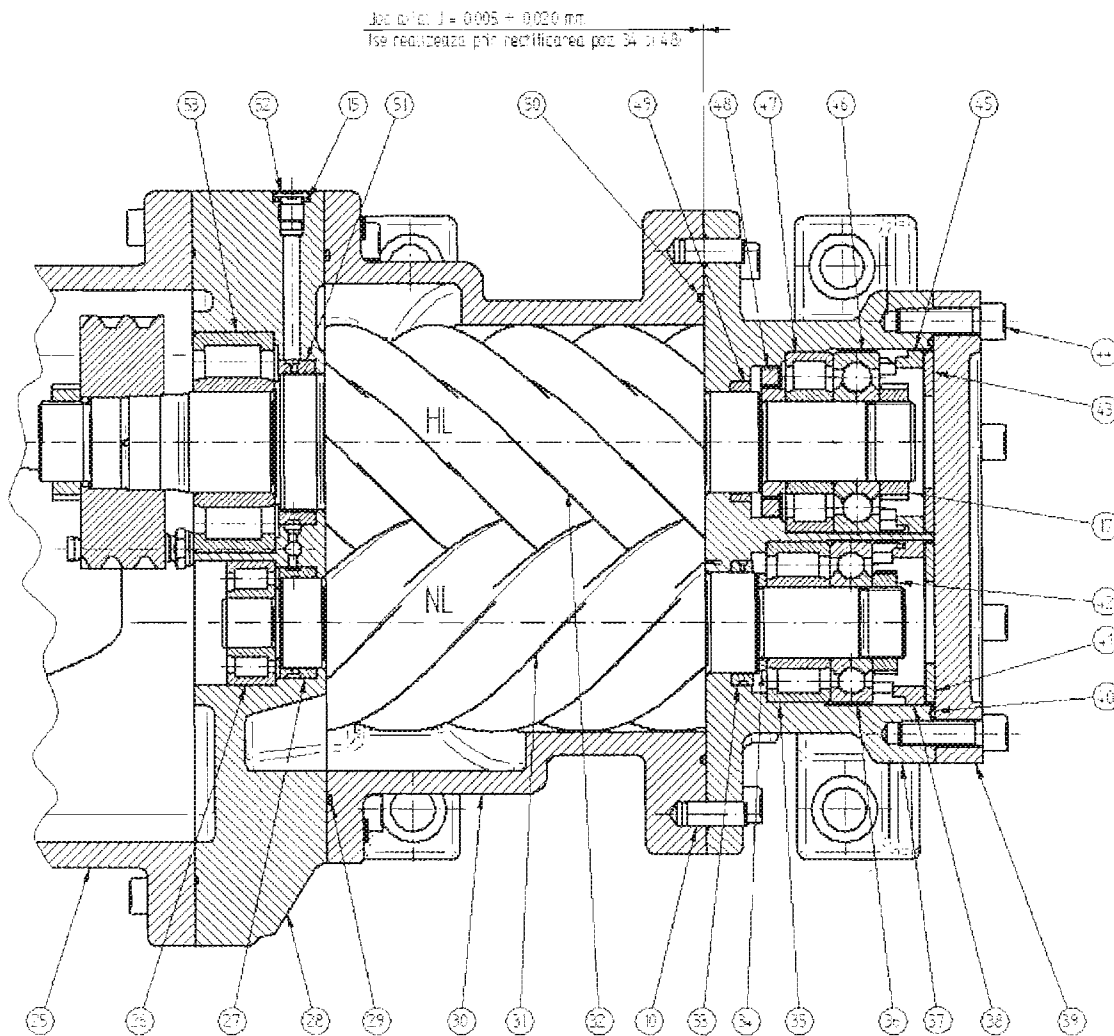


Fig.2



RAPORT DE DOCUMENTARE

Încadrarea documentelor relevante în categorii de documente citate este orientativă asupra stadiului tehnicii și nu reprezintă o concluzie asupra îndeplinirii condițiilor prevăzute la art.1 alin.(1) din Legea nr.350/2007 privind modelele de utilitate.

CMU nr.: u 2020 00065	Data de depozit: 09/12/2020	Data de prioritate:
-----------------------	-----------------------------	---------------------

Titlul invenției	ANSAMBLU COMPRESOR CU ȘURUB CMP 90G
------------------	-------------------------------------

Solicitant	INSTITUTUL NAȚIONAL DE CERCETARE-DEZVOLTARE TURBOMOTOARE - COMOTI, BD.IULIU MANIU NR.220 D, SECTOR 6, BUCUREȘTI, RO
------------	--

Clasificarea cererii (Int.Cl.)	F04C 18/16 (2006.01), F01C 1/16 (2006.01)
--------------------------------	--

Domenii tehnice cercetate (Int.Cl.)	F04C, F01C
-------------------------------------	-------------------

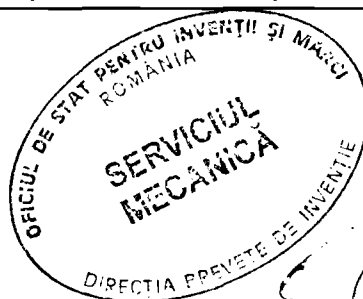
Colecții de documente de modele de utilitate cercetate	RO, JP, DE, AT, US, CZ, FR, KR
Baze de date electronice cercetate	RoPatent Search, EPODOC, TXTE
Literatură non-brevet cercetată	Internet

Documente considerate a fi relevante		
Categoria	Date de identificare a documentelor citate și, unde este cazul, indicarea pasajelor relevante	Relevant față de revendicarea nr.
A	US 3932073 A (H. Schibbye, A. Englund) - 13.01.1976 col. 3, rând 23 - col. 4, rând 44, fig. 1 - 6	1
A	US 20070092393 A1 (J.Beulick) - 26.04.2007 Întreg documentul	1

Formular MU02

Documente considerate a fi relevante - continuare		
Categoria	Date de identificare a documentelor și, unde este cazul, indicarea pasajelor relevante	Relevant față de revendicarea nr.
A	US 3265292 A (B. S. Lauritz) - 09.08.1966 col. 3, rând 9 - col. 7, rând 8, fig. 1 - 5	1
A	US 4487563 A (H. Mori, Aa. Suzuki, S.Sasaki) - 11.12.1984 col. 2, rând 45 - col. 4, rând 54, fig. 1 - 6	1
A, D	US 20030021714 A1 (H.Osumimoto și alții) - 30.01.2003 Întreg documentul	1
Notă:	O.S.I.M. nu a luat în considerare, din punctul de vedere al relevanței, cererile de brevet sau de model de utilitate având data de depozit anterioară datei de depozit a C.M.U. pentru care s-a întocmit prezentul, și care nu au fost publicate de O.S.I.M. până la data întocmirii prezentului.	

Data redactării: 10.02.2021



Examinator,

CORNEA RADU

Litere sau semne, conform ST.14, asociate categoriilor de documente citate	
<p>A - Document care definește stadiul general al tehnicii și care nu este considerat de relevanță particulară;</p> <p>D - Document menționat deja în descrierea cererii de model de utilitate pentru care este efectuată cercetarea documentară;</p> <p>E - Document de brevet sau de model de utilitate având o dată de depozit sau de prioritate anterioară datei de depozit a cererii în curs de documentare, dar care a fost publicat la sau după data de depozit a acestei cereri, document al cărui conținut ar constitui un stadiu al tehnicii relevant;</p> <p>L - Document care poate pune în discuție data priorității/lor invocată/e sau care este citat pentru stabilirea datei de publicare a altui document citat sau pentru un motiv special (se va indica motivul);</p> <p>O - Document care se referă la o dezvăluire orală, utilizare, expunere, etc;</p>	<p>P - Document publicat la o dată aflată între data de depozit a cererii și data de prioritate invocată;</p> <p>T - Document publicat ulterior datei de depozit sau datei de prioritate a cererii și care nu este în contradicție cu aceasta, citat pentru mai buna înțelegere a principiului sau teoriei care fundamentează invenția;</p> <p>X - document de relevanță particulară; invenția revendicată nu poate fi considerată nouă sau nu poate fi considerată ca implicând o activitate inventivă, când documentul este luat în considerare singur;</p> <p>Y - document de relevanță particulară; invenția revendicată nu poate fi considerată ca implicând o activitate inventivă, când documentul este combinat cu unul sau mai multe alte documente de aceeași categorie, o astfel de combinație fiind evidentă unei persoane de specialitate;</p> <p>& - document care face parte din aceeași familie de modele de utilitate.</p>