



(12)

BREVET DE INVENȚIE

(21) Nr. cerere: **a 2009 00317**

(22) Data de depozit: **16.04.2009**

(45) Data publicării mențiunii acordării brevetului: **28.01.2011** BOPI nr. 1/2011

(41) Data publicării cererii:
28.08.2009 BOPI nr. 8/2009

(73) Titular:
• **INSTITUTUL NAȚIONAL DE
CERCETARE-DEZVOLTARE
TURBOMOTOARE - COMOTI,
BD. IULIU MANIU, NR. 220D, SECTOR 6,
O. P. 76, C. P. 174, BUCUREȘTI, B, RO**

(72) Inventatori:
• **ROBESCU DAN NICULAE,
STR. RADNA, NR. 28, SC. 1, AP. 1,
SECTOR 6, BUCUREȘTI, B, RO;**

• **MOCANU CĂTĂLINA RALUCA,
STR. ȘTEFAN CEL MARE, BL. 151, SC. B,
ET. 2, AP. 12, VASLUI, VS, RO;**
• **IONESCU MARIN, BD. IULIU MANIU,
NR. 17, BL. 21P, SC. 4, ET. 8, AP. 154,
SECTOR 6, BUCUREȘTI, B, RO;**
• **ROBESCU LĂCRĂMIOARA DIANA,
STR. RADNA, NR. 28, SC. 1, AP. 1,
SECTOR 6, BUCUREȘTI, B, RO;**
• **SILIVESTRU VALENTIN,
STR. DORNEASCA, NR. 16, BL. P58, SC. 2,
ET. 3, AP. 39, SECTOR 5, BUCUREȘTI, B,
RO**

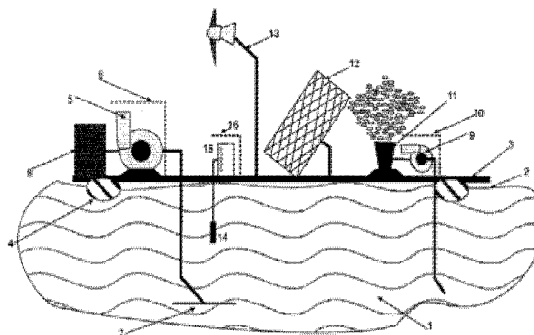
(56) Documente din stadiul tehnicii:
US 7670044 B2

(54) PLATFORMĂ PLUTITOARE

(57) Rezumat:

Invenția se referă la o platformă plutitoare, folosită pentru îmbunătățirea calității apelor din zonele greu accesibile. Platforma conform invenției este dotată cu o microturbosuflantă (5) ce antrenează apa din zona adiacentă, în scopul de aerare și amestecare a apelor zonei acvatice, fiind protejată de intemperii cu o carcasă (6), o instalație (7) submersibilă de oxigenare având niște dispozitive de dispersie a aerului în bule fine, o pompă (9) de aspirație a apei, cuplată la un dispozitiv de formare a unei fântâni (11) arteziene, cu rol de intensificare a proceselor de aerare și amestecare la suprafață, dar și cu rol estetic, autonomia energetică fiind realizată de un grup (8) electrogen și de niște instalații de conversie a energiei din surse regenerabile, prin niște panouri (12) fotovoltaice și o microturbină (13) eoliană, precum și niște traductoare (14) pentru monitorizarea continuă a calității apei, conectate la un controler (15) protejată de o carcasă (16).

Revendicări: 1
Figuri: 1



RO 123173 B1

1 Inventția se referă la o platformă plutitoare, utilizată pentru îmbunătățirea calității
2 apelor lacurilor, bazinelor sau unor zone marine mai greu accesibile.

3 Se cunoaște brevetul **US 7670044 B2** (2008), în care este prezentată o platformă
4 plutitoare destinată aerării apei, alcătuită din niște plutitori piramidali, legați printr-un schelet
5 metalic central, ca niște brațe echidistante, pe care sunt montate niște panouri solare ce au
6 posibilitatea de a se roti, pentru a capta un flux solar maxim. Pe scheletul metalic, în zona
7 centrală, în plan vertical și în imersie, este montată o structură discoidală, care se continuă
8 cu un tub gofrat, ce are posibilitatea să coboare până la diverse adâncimi. În structura
9 discoidală, coaxial pe direcție verticală, este intubată o elice care creează un curent ascen-
10 sional de-a lungul tubului, aducând apa din adâncime în contact cu aerul de la suprafață,
11 unde se produce îmbogățirea în oxigen. Platforma poate fi controlată și comandată de la
12 țărm, printr-un sistem GPS, fiind prevăzută cu traductori de măsurare a oxigenului din apă.

13 Problema pe care o rezolvă invenția constă în realizarea aerării apelor în zone greu
14 accesibile, prin mijloace autonome.

15 Platforma plutitoare, conform invenției, rezolvă problema propusă prin aceea că
16 mijloacele de acționare constau într-un grup electrogen montat cu posibilitate de alimentare
17 de la niște panouri fotovoltaice și/sau de la o microturbină eoliană, montate direct pe
18 platformă și care sunt în legătură, pe de o parte, cu o microturbosuflantă montată la o
19 instalație submersibilă de oxigenare, prevăzută cu dispozitive de dispersie a aerului în bule
20 fine direct în apă, la diferite adâncimi, și, pe de altă parte, la o pompă de aspirație care aspiră
21 apă de la adâncime și o transferă la un dispozitiv montat pe platformă, ce dispersează apa
22 într-un jet de fântână arteziană, apă care se reîntoarce înapoi în bazin, aerată.

23 Invenția prezintă următoarele avantaje:

- 24 - utilizarea platformei în zonele acvatice greu accesibile, lacuri de acumulare, lacuri
25 de munte, zone maritime;
- 26 - utilizarea unor echipamente moderne de aerare, microturbosuflantă;
- 27 - utilizarea panourilor fotovoltaice și/sau a microturbinii eoliene creează o autonomie
28 energetică a echipamentelor de pe platformă.

29 Se dă, în continuare, un exemplu de realizare a invenției în legătură cu figura ce
30 reprezintă schema de ansamblu a platformei plutitoare.

31 Platforma plutitoare, conform invenției, este amplasată la o suprafață liberă **2**, a unei
32 zone acvatice **1** eutrofizate, și este prevăzută cu niște flotoare **4**, montate la o platformă
33 propriu-zisă **3**. Platforma plutitoare este acționată autonom de un grup electrogen **8**, în gama
34 de puteri 0,5...100 kw, aflat în legătură cu o microturbosuflantă **5**, care are în componență
35 un motor electric de 2,2 kw, care antrenează apa din zona adiacentă platformei, în scopul
36 de aerare și amestecare a apelor zonei acvatice, cu implicații directe în îmbunătățirea
37 regimului de oxigen din apă. Microturbosuflanta **5** este protejată de intemperii de o carcasă
38 **6**. Ca urmare a aerării realizată de microturbosuflanta **5**, se va reduce efectul de eutrofizare
39 a zonei acvatice în perioadele călduroase, în special în lunile de vară, când flora acvatică se
40 dezvoltă excesiv, deci va rezulta o îmbunătățire a calității vieții faunei acvatice. Microturbo-
41 suflanta **5** este montată în legătură cu o instalație submersibilă **7**, de oxigenare, și prevăzută
42 cu niște dispozitive de dispersie a aerului în bule fine, concepută pentru diferite adâncimi,
43 de exemplu, între 1...10 m. Grupul electrogen **8** acționează și o pompă de aspirație **9** a apei,
44 protejată de intemperii cu o carcasă **10**. Pompa de aspirație **9** este cuplată la un dispozitiv
45 artezian **11**, ce are rolul de a aduce apa din adânc și o dispersează într-un jet de fântână
arteziană, apă care se reîntoarce înapoi în bazin, aerată.

RO 123173 B1

Pompa de aspirație **9** și dispozitivul artezian **11** sunt cuprinse în gama de puteri 0,5...20 kw. Platforma plutitoare **3** este realizată pentru a avea autonomie energetică prin grupul electrogen **8**. Pentru creșterea autonomiei energetice se montează și niște panouri fotovoltaice **12** și/sau o microturbină eoliană **13**, în gama de puteri 0,5...10 kw. Platforma plutitoare **3** este dotată cu niște traductori **14**, care măsoară oxigenul dizolvat, pentru monitorizarea continuă a calității apei din zona adiacentă platformei. 1

Traductorii **14** sunt conectați la un controler **15**, protejat de o carcasă **16**. Controlerul **15** transmite datele de pe platformă, prin semnal GSM, la un operator aflat la distanță. Platforma plutitoare **3** poate avea o suprafață totală de maximum 20 m, în funcție de gabaritul echipamentelor alese. 3

Platforma plutitoare **3** este utilă în refacerea calității apelor din zonele greu accesibile: lacuri naturale și artificiale eutrofizate, litoralul marin, în zonele de agrement destinate turiștilor, cu o bogată floră algală, cu efecte negative asupra vieții faunei acvatice și a mediului ambiant. 5

11

13

RO 123173 B1

1

Revendicare

3

Platformă plutitoare, pentru îmbunătățirea calității apelor din zonele acvatice greu accesibile, constituită dintr-o platformă propriu-zisă, prevăzută cu niște flotoare (4), în vederea menținerii la suprafața apei (2), pe care sunt amplasate mijloace de acționare, iar pentru controlul unor parametri ai zonei de amplasare, platforma este prevăzută cu niște traductori (14) de oxigen dizolvat și un controler (15) de transmitere a datelor la distanță, **caracterizată prin aceea că** mijloacele de acționare constau într-un grup electrogen (8), montat pe platformă, cu posibilitate de alimentare de la niște panouri fotovoltaice (12) și/sau de la o microturbină eoliană (13), montate direct pe platformă (3) și care sunt în legătură, pe de o parte, cu o microturbosuflantă (5) montată la o instalație submersibilă (7) de oxigenare, prevăzută cu dispozitive de dispersie a aerului în bule fine, direct în apă, la diferite adâncimi, și, pe de altă parte, la o pompă de aspirație (9), care aspiră apă de la adâncime și o transferă la un dispozitiv (11) montat pe platformă, care dispersează apa într-un jet de fântână arteziană.

5

7

9

11

13

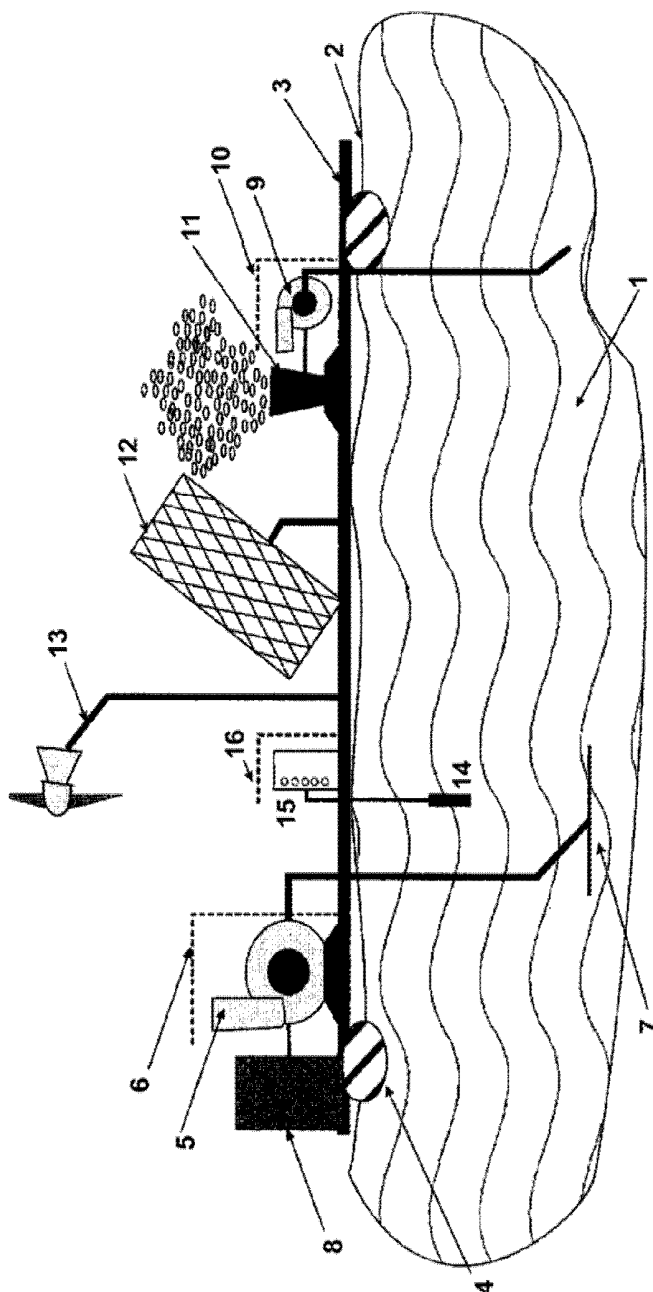
15

(51) Int.Cl.

B63B 35/58 (2006.01),

B01F 7/22 (2006.01),

C02F 1/00 (2006.01)



Editare și tehnoredactare computerizată - OSIM
Tipărit la: Oficiul de Stat pentru Invenții și Mărci