



(12) **BREVET DE INVENȚIE**

Hotărârea de acordare a brevetului de invenție poate fi revocată  
în termen de 6 luni de la data publicării

(21) Nr. cerere: **96-00885**

(22) Data de depozit: **29.04.1996**

(30) Prioritate:

(41) Data publicării cererii:  
BOPI nr.

(42) Data publicării hotărârii de acordare a brevetului:  
**30.07.1997** BOPI nr. **7/1997**

(45) Data eliberării și publicării brevetului:  
BOPI nr.

(61) Perfecționare la brevet:  
Nr.

(62) Divizată din cererea:  
Nr.

(86) Cerere internațională PCT:  
Nr.

(87) Publicare internațională:  
Nr.

(56) Documente din stadiul tehnicii:  
**FR 2508977**

(71) Solicitant: **""COMOTI"" S.A., BUCUREȘTI, RO;**

(73) Titular: **""COMOTI"" S.A., BUCUREȘTI, RO;**

(72) Inventatori: **VATAMAN ION, BUCUREȘTI, RO;**

(74) Mandatar:

(54) **DISPOZITIV DE REGLARE CONTINUĂ A TURAȚIEI**

(57) **Rezumat:** Invenția se referă la un dispozitiv de reglare continuă a turației, destinat funcționării în condiții de siguranță a turbinelor de vânt, indiferent dacă acestea sunt cu ax orizontal sau cu ax vertical, domeniul de reglare a turației fiind de la 0,5 la 4,5, cu posibilități mari de schimbare a acestuia. Dispozitivul, conform invenției, are în alcătuirea lui o roată conducătoare (7), care angrenează cu un volant (8), datorită forței de apăsare exercitată de un arc (9). Sub acțiunea intensității vântului, un ax vertical (1), printr-o flanșă (2), pune în mișcare de rotație niște brațe (3), brațe mici (4), un culisor (6) și o roată conducătoare (7). Datorită unor contragreutăți (5), rigidizate de brațele (3), apare o forță centrifugă, care, prin brațele mici (4), transmite, culisorului (6) și roții conducătoare (7), o mișcare de translație, care va duce la modificarea permanentă a razei de angrenare ( $R_x$ ) de pe volantul (8).

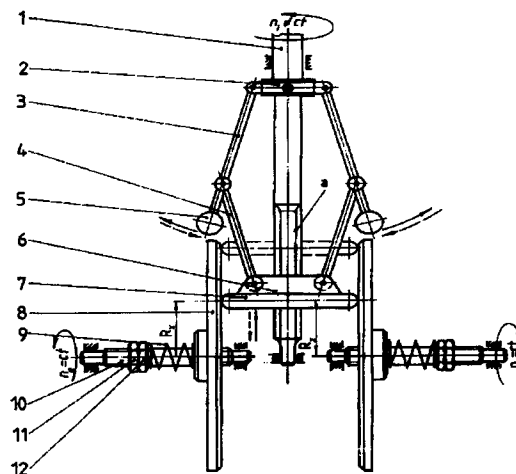


Fig. 1

Revendicări: 1  
Figuri: 1

RO 112310 B1



Invenția se referă la un dispozitiv de reglare continuă a turației, utilizat în cazul turbinelor eoliene.

Se cunosc dispozitive de reglare a turației, prin înclinarea paletelor funcție de intensitatea vântului, care este echipată cu un arc prins cu un capăt de elice și cu unul de butuc.

Se mai cunosc dispozitive care reglează înclinarea paletelor datorită unor contragreutăți prinse de fiecare paletă, precum și regulatoare de turație care reglează turația rotind paletelor identic, datorită unor segmente dințate care angrenează cu o coroană dințată de sincronizare.

Se cunosc, de asemenea, turbinele eoliene cu geometrie variabilă, la care reglarea turației se face prin modificarea razei rotorului determinată de rezultanta dintre forța de greutate a fiecărei pale și forța centrifugă.

Dezavantajele dispozitivelor de mai sus constau în faptul că realizează reglarea acționând asupra geometriei palei, turația obținută fiind aproximativ constantă, iar la viteze mari ale vântului nu prezintă siguranța în exploatare. Aceste dispozitive nu pot fi folosite simultan la turbinele de vânt cu ax vertical sau la turbinele de vânt cu ax orizontal.

Dispozitivul, conform invenției, înlătură dezavantajele menționate mai sus prin aceea că se poate monta la orice tip de turbină și transformă turația variabilă a axului de vânt într-o turație constantă a axului utilizatorului, domeniul de reglare a acestora fiind de la 0,5 la 4,5 cu posibilități mari de schimbare a domeniului de reglare a turației, siguranță în exploatare la viteze foarte mari ale vântului.

Invenția prezintă următoarele avantaje:

- asigură menținerea unei turații constante într-un domeniu larg de viteze ale vântului;

- permite adaptarea turației într-un alt domeniu de reglare a acesteia, în funcție de tipul turbinei de vânt și printr-o dimensionare corespunzătoare a elementelor constructive;

- permite o funcționare sigură și uniformă la regimuri de vânt variabile datorită unui volant;

- prezintă o construcție simplă;

- are un randament energetic ridicat la diferite viteze ale vântului.

Se dă, în continuare, un exemplu de realizare, în legătură cu unica figură, care reprezintă o vedere a dispozitivului.

Dispozitivul de reglare a turației, conform invenției, este alcătuit dintr-un ax vertical **1** canelat pe o porțiune **a** pe care culisează o roată conducătoare **7** care se și rotește odată cu axul vertical **1**. Pe o flanșă **2**, fixată rigid de axul vertical **1**, sunt articulate niște brațe **3** care au la extremități niște contragreutăți **5**, pe brațele **3** fiind articulate niște brațe mici **4** care la rândul lor sunt articulate de un culisor **6** fixat rigid de roata conducătoare **7**.

Pe un ax orizontal **10** se fixează prin caneluri un volant **8** care sub acțiunea forței de apăsare dată de un arc **9** se poate deplasa și axial. Forța de apăsare se poate regla cu ajutorul unei piulițe **11** și a unei contrapiulițe **12**.

Dispozitivul de reglare continuă a turației, funcționează în felul următor: în absența vântului, brațele **3** ale dispozitivului, se află în poziția verticală. Vântul va roti axul vertical **1**, contragreutățile **5** și brațele mici **4** articulate la ambele capete.

Datorită unor contragreutăți **5** rigidizate de brațele **3** apare o forță centrifugă care prin brațele mici **4** transmite culisorului **6** și roții conducătoare **7** o mișcare de translație care va duce la modificarea permanentă a razei de angrenare **R<sub>x</sub>** de pe volantul **8**.

### Revendicare

Dispozitiv de reglare continuă a turației, ce are în alcătuire niște bile prinse de niște brațe, articulate la un capăt de o flanșă solidară cu un ax vertical, iar în vecinătatea bilelor cu niște brațe mici, **caracterizat prin aceea că**, brațele mici (**4**) sunt articulate de un

culisor **(6)** fixat rigid de o roată conducătoare **(7)**, ansamblul având posibilitatea de mișcare pe o porțiune canelată **(a)** a axului vertical **(1)**, și antrenând simultan un volant **(8)**, montat pe un ax

orizontal **(10)**, forța de apăsare a volanțului **(8)** pe roata conducătoare **(7)** realizându-se cu ajutorul unui arc **(9)**.

Președintele comisiei de examinare: **ing. Gruia Dan**  
Examinator: **ing. Dinescu Ovidiu**

