



# BREVET DE INVENTIE

(12)

Hotărârea de acordare a brevetului de invenție poate fi revocată  
în termen de 6 luni de la data publicării

(21) Nr. cerere: 96-00414

(22) Data de depozit: 29.02.1996

(30) Prioritate:

(41) Data publicării cererii:  
BOPI nr.

(42) Data publicării hotărârii de acordare a brevetului:  
29.11.1996 BOPI nr. 11/1996

(45) Data eliberării și publicării brevetului:  
BOPI nr.

(61) Perfecționare la brevet:  
Nr. RO 106160

(62) Divizată din cererea:  
Nr.

(86) Cerere internațională PCT:  
Nr.

(87) Publicare internațională:  
Nr.

(56) Documente din stadiul tehnicii:  
US 5167122

(71) Solicitant: S.C. Comoti S.A., București, RO

(73) Titular: (71)

(72) Inventatori: Cărlănescu Cristian, Poșoiu Paul Cătălin, Ene Marin, Dumitrescu Viorel, Ion Cristian, RO

(74) Mandatar:

## (54) Rampă de injecție compartimentată

(57) **Rezumat:** Invenția se referă la o rampă de injecție compartimentată, ce are practicate niște fante înclinate, pentru pătrunderea aerului primar, în camera de ardere, prin niște orificii de injecție, înclinate față de direcția radială, are un spațiu inelar (c), compartimentat în trei sau mai multe spații, cu ajutorul a unor buloane (1), legat cu o canalizație de distribuție (d) prin intermediul unui inel distribuitor (3), prevăzut cu niște orificii (e), alimentarea rampei cu combustibil făcându-se prin niște canalizații (f), în număr egal cu numărul buloanelor (1), legătura cu spațiul inelar (c) compartimentat făcându-se prin niște conducte (2), în număr dublu față de numărul buloanelor (1).

Revendicări: 1

Figuri: 3

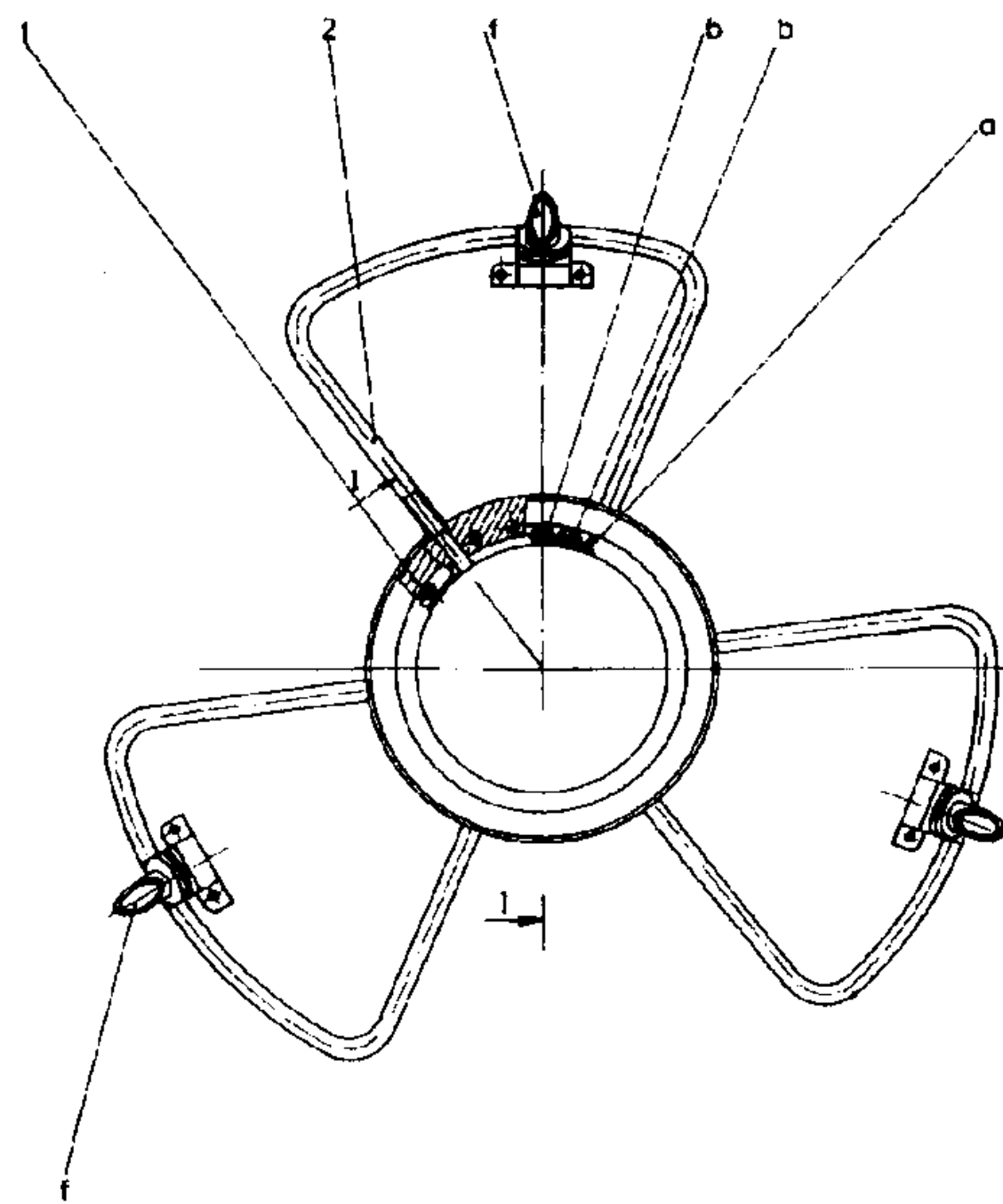


Fig. 3



Prezenta invenție se referă la o rampă de injecție compartimentată, pentru camerele de ardere axiale ale turbomotoarelor.

Sunt cunoscute rampe de injecție pentru camerele de ardere radial axiale ale turbomotoarelor ce au practicate fante și orificii înclinate față de direcția radială, pentru obținerea de caracteristici de ardere și penetrare optime. Acestea au dezavantajul că având alimentare comună și spații inelare continue, conduc la repartiții de debite și viteze de penetrare neuniforme, datorită toleranțelor de execuție. Reglajul lor pe standurile de probă necesită o muncă laborioasă datorită influențelor ce se transmit în spațiile inelare continue.

Rampa de injecție compartimentată, conform invenției, are practicate fante înclinate, pentru pătrunderea aerului primar, în camera de ardere, prin niște orificii de injecție înclinate față de direcția radială. Rampa are un spațiu inelar, compartimentat în trei sau mai multe spații cu ajutorul unor buloane, legat cu o canalizație de distribuție prin intermediul unui inel distribuitor, prevăzut cu orificii. Alimentarea rampei cu combustibil se face prin canalizații, în număr egal cu numărul buloanelor, legătura cu spațiul inelar compartimentat făcându-se printr-un număr dublu de conducte față de numărul buloanelor.

Soluțiile constructive prezentate conduc la micșorarea muncii experimentale de reglare datorită secționării debitului în trei sau mai multe părți, ceea ce conduce la imposibilitatea influențării între zonele secționate, și de asemenea la posibilitatea de reglaj prin influențarea presiunilor de alimentare pe zone.

Se dă, în continuare, un exemplu de realizare a invenției, în legătură cu fig. 1...3, care reprezintă:

- fig. 1, secțiune după planul I-I din figura 3;

- fig. 2, secțiune după planul II-II din figura 1;

- fig. 3, vedere a rampei de injecție compartimentată.

Rampa de injecție compartimentată, conform invenției, are practicate niște fante **a**, înclinate pentru pătrunderea aerului primar, în camera de ardere, prin niște orificii **b** de injecție, înclinate față de direcția radială. Rampa are un spațiu inelar **c**, compartimentat în trei sau mai multe spații cu ajutorul a unor buloane **1**, legat cu o canalizație de distribuție prin intermediul unui inel distribuitor **3**, prevăzut cu niște orificii **e**. Alimentarea rampei cu combustibil se face prin niște canalizații **f**, în număr egal cu numărul buloanelor **1**, legătura cu spațiul inelar **c** compartimentat făcându-se printr-un număr dublu de conducte **2** față de numărul buloanelor **1**.

### Revendicare

Rampă de injecție compartimentată ce are practicate niște fante, înclinate pentru pătrunderea aerului primar, în camera de ardere, prin niște orificii de injecție, înclinate față de direcția radială, **caracterizată prin aceea că**, are un spațiu inelar **(c)**, compartimentat în trei sau mai multe spații cu ajutorul a unor buloane **(1)**, legat cu o canalizație de distribuție **(d)** prin intermediul unui inel distribuitor **(3)**, prevăzut cu niște orificii **(e)**, alimentarea rampei cu combustibil făcându-se prin niște canalizații **(f)**, în număr egal cu numărul buloanelor **(1)**, legătura cu spațiul inelar **(c)** compartimentat făcându-se prin niște conducte **(2)**, în număr dublu față de numărul buloanelor **(1)**.

Președintele comisiei de examinare: **ing. Gruia Dan**

Examinator: **ing. Dinescu Ovidiu**

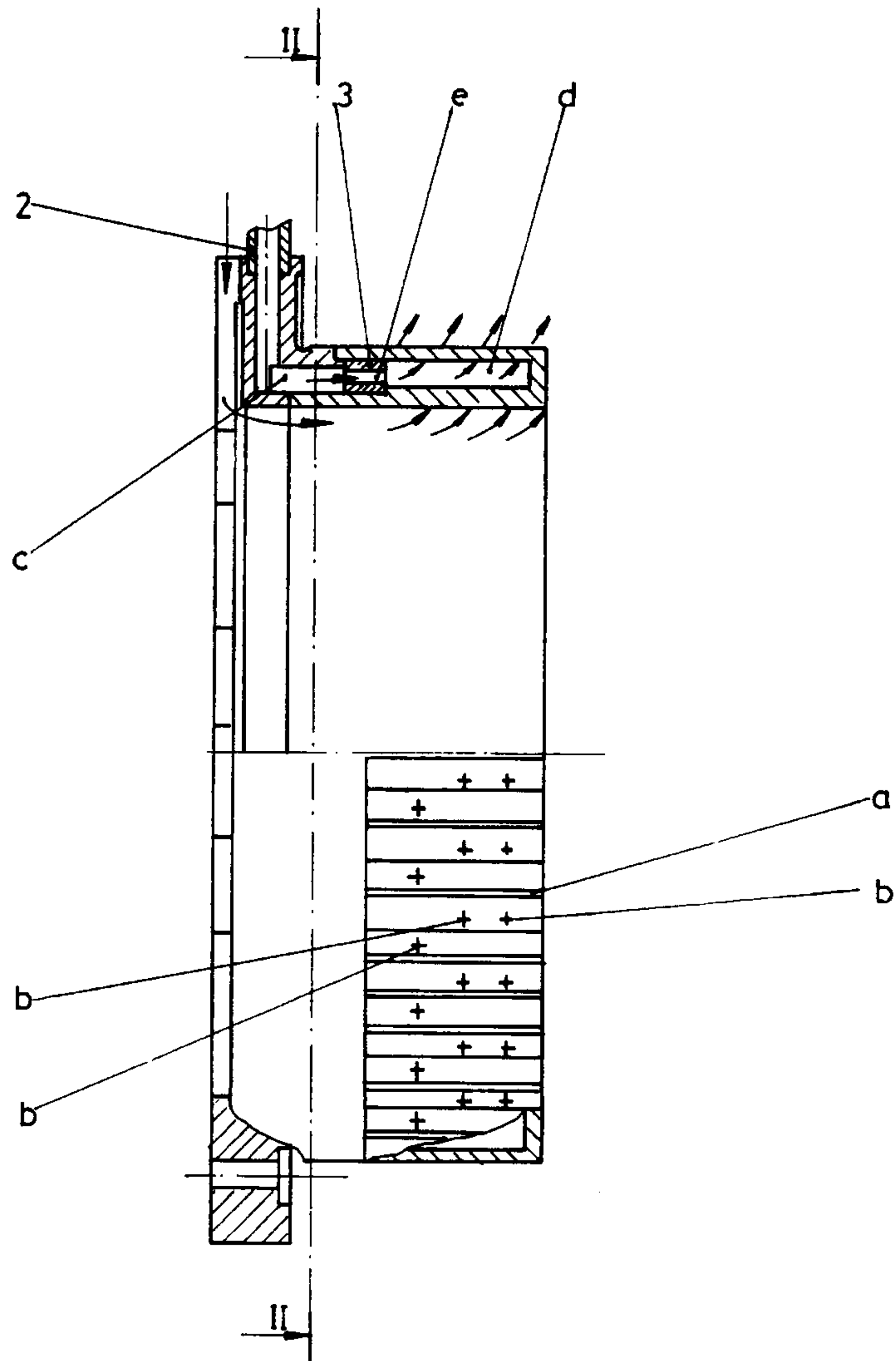


Fig. 1

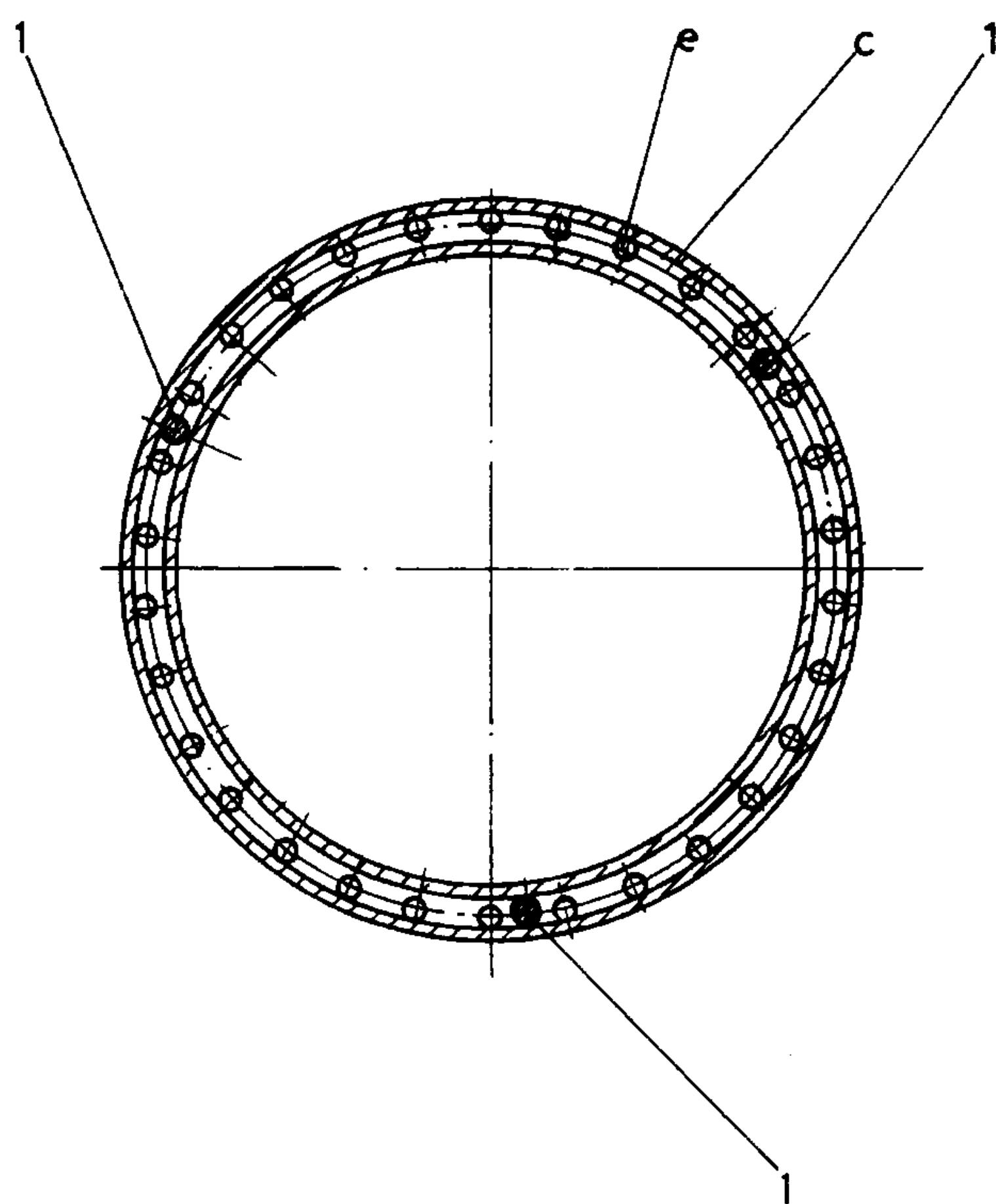


Fig. 2

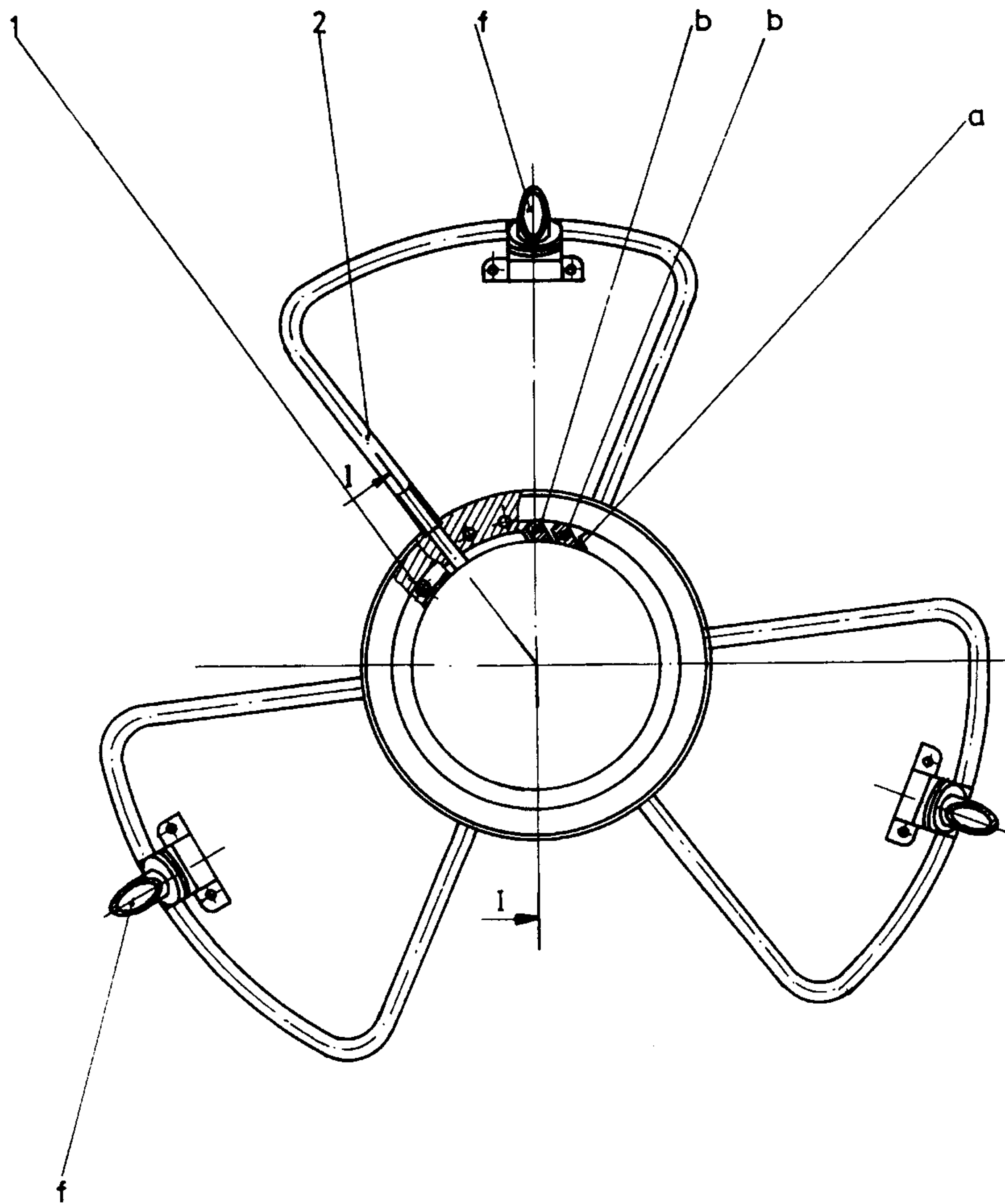


Fig. 3